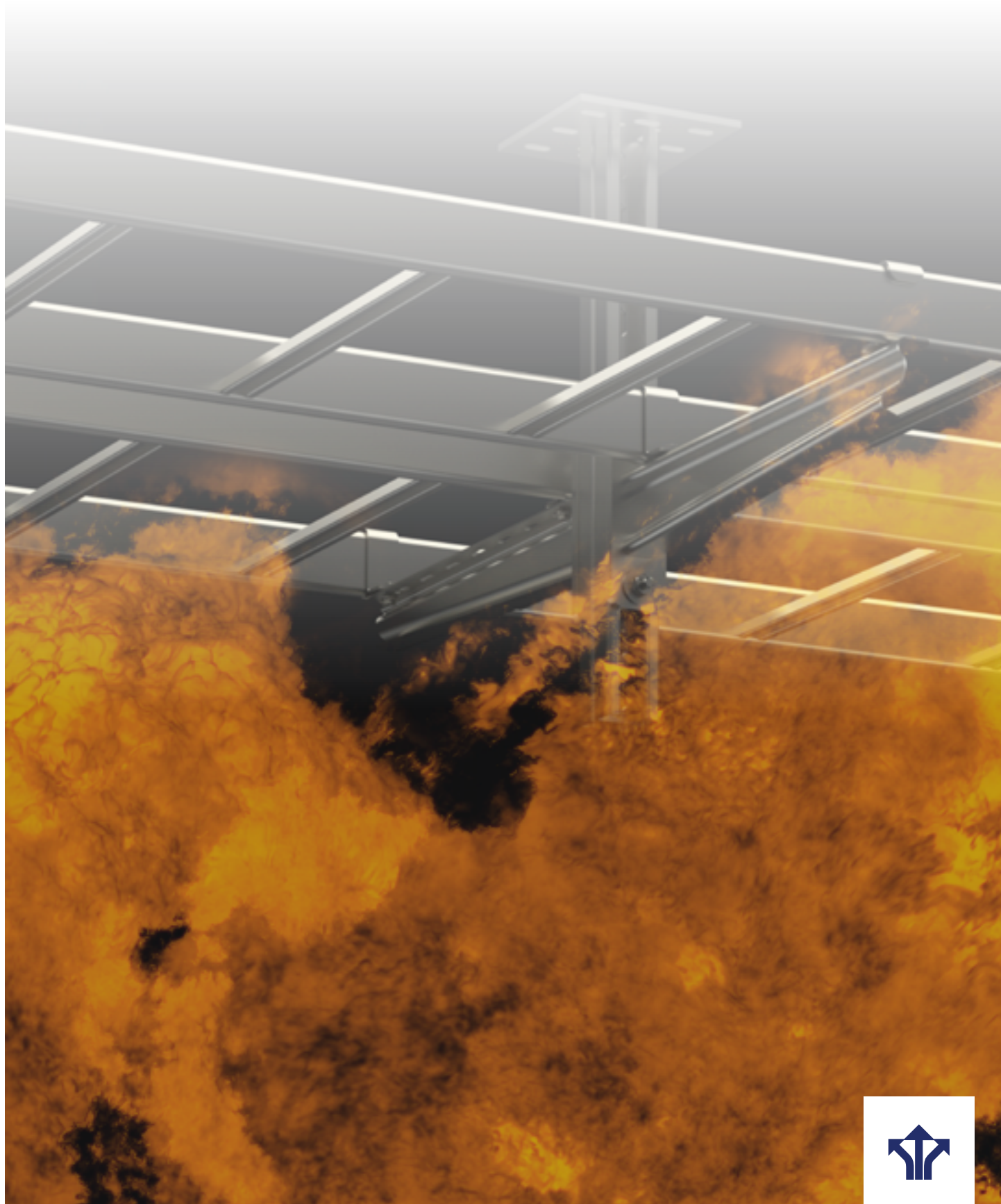


# PALONKESTÄVÄT KAAPELITIEJÄRJESTELMÄT



# PALONKESTÄVYYS

Versio 3.2 | Julkaistu 04.04.2022

Meka Pro testaa tuotteidensa palonkestävyyttä säännöllisesti laadukkaiden ja turvallisten kaapelitiejärjestelmien takaamiseksi. Tuotteita testataan laajasti ja useita eri asennustapoja käyttäen itsenäisissä testauslaboratorioissa, esimerkiksi VTT, PSKPB, SertPromTest ja CZRC. Kaikissa testeissä on noudatettu lämpötilan ja testimenetelmien suhteen seuraavien standardien mukaisia vaatimuksia\*:

- ISO 834-1
- EN 1363-1
- DIN 4102-12
- GOST-R 302471

Standardien määrittämiä yleisiä toimintaperiaatteita voidaan käyttää useissa testausmenetelmissä, mutta tarkemmat yksityiskohdat vaihtelevat testattavan elementin mukaan.

Yhtenä esimerkkinä standardien asettamista vaatimuksista on kuvan mukainen lämpötilakäyrä. Standardit vaativat, että testausympäristön lämpötila on 30 minuutin kohdalla 821 °C ja 90 minuutin kohdalla 986 °C korkeampi kuin testin aloitushetkellä.

Kaapelitiejärjestelmät testataan yhdessä kaapeleiden kanssa virtapiiri kytettynä. Testattuun järjestelmään kuuluvan osan palonkestävyysluokitus määritellään romahtamattoman kaapelitiejärjestelmän kannatteleman virtapiiriin kestävyysperusteella. Kaapelitiejärjestelmä tulkitaan vahingoittuneeksi sen romahtaessa tai, kun virtapiiriin tulee virtakatkos tai oikosulku. Aika, jolloin virtapiiri vahingoittuu on kaikkien kyseisen järjestelmän osien palonkestävyys. Esimerkiksi E60 -luokitus tarkoittaa, että kyseinen osa on ollut palotestissä romahtamattomassa kaapelitiejärjestelmässä, jonka virtapiiri on toiminut vähintään 60 minuuttia.

\* Meka Pro:n tekemissä palonkestävyyssysteissä testiympäristö ja -menetelmät täyttävät myös IEC-komitean teknisen raportin CLC/FprTR 50658 "Cable management systems (CMS) providing support for cables with intrinsic fire resistance" vaatimukset.

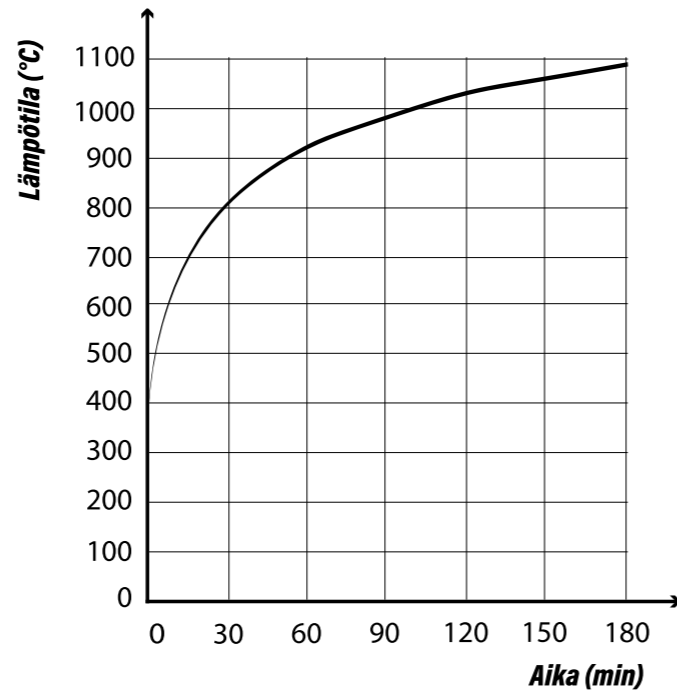
## PALONKESTÄVÄT KAAPELITIEJÄRJESTELMÄT

Palonkestävien kaapelitiejärjestelmien asennuksissa täytyy noudattaa valmistajan asennusohjeita, ja palonkestävien kaapelitiejärjestelmäasennusten täytyy aina olla voimassaolevien kansainvälisten ja kansallisten standardien ja sääntöjen mukaisia. Palonkestäviä kaapelitiejärjestelmän tuotteita saa asentaa vain ammattitaitoinen ja pätevä henkilö. Palonkestävien kaapelitiejärjestelmäasennusten kaikki kiinnitykset tulee toteuttaa paloluokitelluilla kiinnitystarvikkeilla.

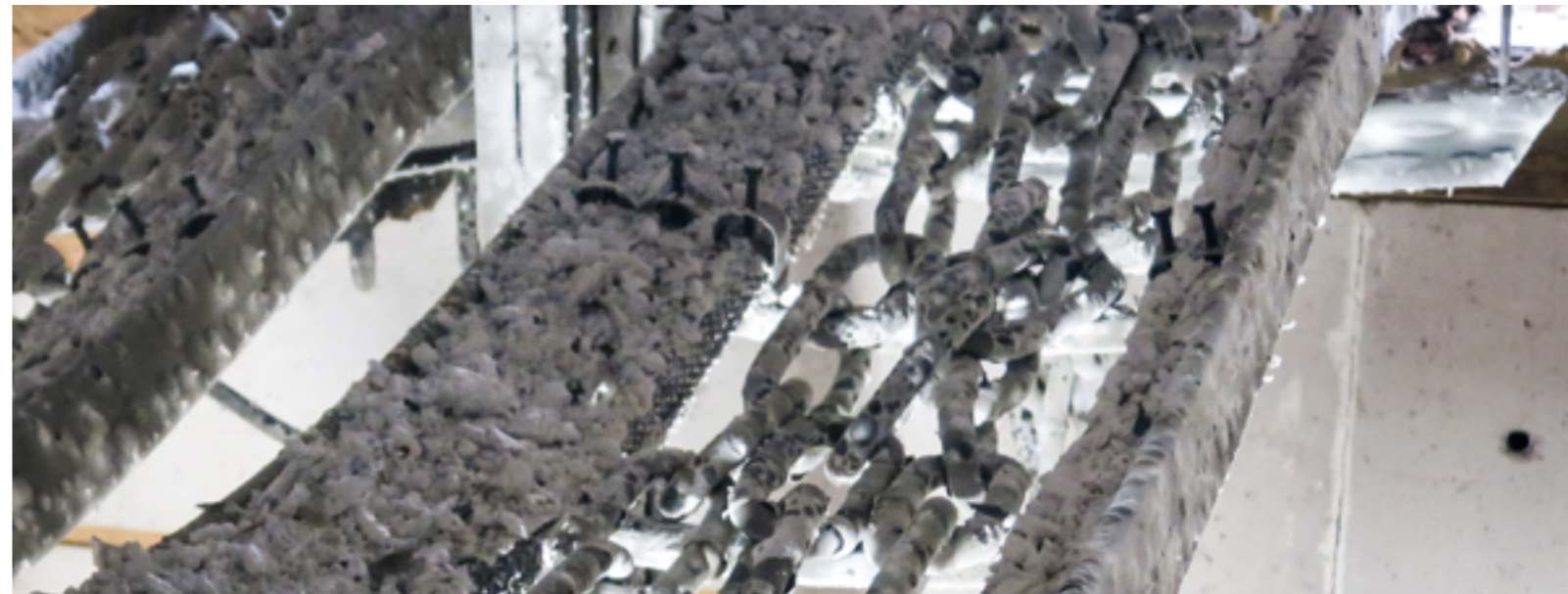
Palonkestävissä kaapelitiejärjestelmäasennuksissa yleisimmin käytetyt hyllytyypit ovat tikas-, levy-, ja lankahyllyt sekä MEK® -valaisinkiskot. Valmistaja ei vastaa virheellisestä tuotevalinnasta, eikä tuotteen virheellisestä käytöstä ja asennuksesta aiheutuvista välittömistä ja välillisistä vahingoista.

Palonkestävissä asennuksissa palonkestävät kaapelit tulee asentaa omalle hyllylleen tai erottaa ne muista kaapeleista etäisyyden tai suojauksen avulla. Suojauksen voi toteuttaa esimerkiksi erotuslevyn avulla. Palonkestävät kaapelit merkitään FRHF-etuliitteellä, joka on lyhenne englanninkielisestä termistä Fire Resistant Halogen Free, eli palonkestävä ja halogeeniton. Palonkestävät kaapelit tunnistaa oranssista tai punaisesta kuoresta. Palonkestävissä kaapeleissa eroavaisuuksina normaaleihin rakentamisessa käytettäviin kaapeleihin nähden on minimoitu savunmuodostus ja toimintakyvyn säilyminen tulipalotilanteissa.

Meka Pro:n tekninen tuki (technicalsupport@meka.eu) auttaa kaikissa palonkestäviin tuotteisiin ja asennuksiin liittyvissä kysymyksissä.



Standardin mukainen testiympäristön lämpötiläkäyrä.



## PALONKESTÄVÄT TIKASHYLLY-TUOTTEET PALOLUOKKA E90

TUOTE	KANNAKEVÄLI max (m)	LEVEYS max (mm)	KUORMITUS max (kg/m)
KSF80	1,5	600	20
KS80 SP2.0	1,5	600	20
KS80	1,5	600	20
KSE80	1,5	600	20

Kaikki materiaalit, pituudet ja pintakäsittelyt 600 mm leveyteen asti.

TUOTE	KANNAKEVÄLI max (m)	LEVEYS max (mm)	KUORMITUS max (kg/m)
KS60	1,5	600	20
KS20	1,5	600	15
KS20 K	1,5	600	15

Kaikki materiaalit, pituudet ja pintakäsittelyt 600 mm leveyteen asti.

### TYYPPI TUOTTEET

Asennuskiskot	AS, AS-WALL, FP, PS	Kaikki tuotteet. Asennuskiskot AS ja AS-WALL on kiinnitettävä seinään. Asennuskiskoja FP ja PS voidaan käyttää kannakointiin. Asennuskiskojen kanssa on käytettävä paloluokiteltuja kiinnitystarvikkeita.
Haarotuspelti	AG	Kaikki tuotteet.
Jatkokappaleet	SSR, SSU	Kaikki tuotteet.
Kaariikiinnikkeet	CCA	Kaikki tuotteet. Pystyhyllyn paloturvallinen asennus vaatii kaapelin kiinnittämisen kaariikiinnikkeellä vähintään 300 mm välein.
Kannet	SK, PSK, KRL-KS	Suurin sallittu leveys 600 mm.
Kattokannakkeet	TP1, TP2, TP2-L, TP2-P	Kaikki tuotteet.
Kattokiinnikkeet	PF, RTF-10, RTF-16, RTF-S, RTF-Z	Kaikki tuotteet. Kattokiinnikkeiden kanssa on käytettävä paloluokiteltuja kiinnitystarvikkeita.
Keskikannakkeet	HK13	Suurin sallittu leveys 600 mm. HK13 kanssa on käytettävä kattokannaketta TP1.
Kierretangot	GT-6, GT-10, GT-16	Kaikki tuotteet. GT-6 -kierretankoa saa käyttää vain kärkikiinnitykseen, ei kannakointiin. Kierretankojen kanssa on käytettävä paloluokiteltuja kiinnitystarvikkeita.
Kiinnikkeet	KK, KK-MK, KKF, PSF	Kaikki tuotteet.
Kulmakappaleet	KS90, KSF90	Suurin sallittu leveys 600 mm. Kulmakappaleet pitää tukea enintään 300 mm etäisyydeltä kummastakin liitoskohdasta tai keskeltä kulmaa, jos etäisyys liitoskohtaan on alle 300 mm. Tarvittaessa kulmakappale pitää tukea niin, ettei kulmakappaleen kannakeväli ylitä tikashyllyn suurinta sallittua kannakeväliä keskikohdan kehänpituudesta mitattuna.
Mutterit	MU 6, MU 10, MU 16	Kaikki tuotteet. MU 6 -mutteria saa käyttää vain kärkikiinnityksessä, ei kannakoinnissa.
Pohjalevyt	POL, PPU	Suurin sallittu leveys 600 mm.
Porttikannakkeet	MK, TPK, PRT	Suurin sallittu leveys 600 mm. Porttikannakkeet on kiinnitettävä kahdella kierretangolla kattoon. TPK voidaan kiinnittää kattoon myös kahdella TP1 kattokannakkeella. Porttikannakkeella MK voi toteuttaa vain paloluokituksen E60 mukaisen asennuksen.
Päätukiinnike	ÄF	Kaikki tuotteet.
Ruuvisarjat	RS1, RS2, RS3, RS4, RS KSF, RS SSU, RS VK2, RS MEK J 10	Kaikki tuotteet.
Seinäkannakkeet	VK, VKF, VKZ, VKZ-N	Suurimmat sallitut leveydet ilman kärkikiinnitystä ovat VKF 600 mm ja VK 500 mm. Kärkikiinnitystä varten kannakkeen on oltava yhtä kokoa leveämpi kuin tikashyllyn. VKZ ja VKZ-N on aina tuettava kierratangolla kannakkeen kärjestä kattoon. VK ja VKF voidaan kiinnittää paloluokitelluilla kiinnitystarvikkeilla suoraan seinään, jolloin kärkikiinnitystä ei tarvita.
Seinäkiinnikkeet	VK2	Kaikki tuotteet. Seinäkiinnityksen lisäksi VK2 -seinäkiinnikettä saa käyttää kulma-, T- ja X-kappaleiden tukemiseen, mutta ei kannakointiin.
Suunnikasmutteri	SMT	Kaikki tuotteet.
T- ja X-kappaleet	KST, KSX, VF	Suurin sallittu leveys 600 mm. T- ja X-kappaleet pitää tukea enintään 300 mm etäisyydeltä kummastakin liitoskohdasta tai keskeltä kulmaa, jos etäisyys liitoskohtaan on alle 300 mm. Tarvittaessa T- ja X-kappaleet pitää tukea niin, ettei tuotteen kannakeväli ylitä tikashyllyn suurinta sallittua kannakeväliä keskikohdan kehänpituudesta mitattuna.
Väliseinät	AP, SR	Kaikki tuotteet.
Välituki	KSF-VT	Kaikki tuotteet. Välitukea KSF-VT on käytettävä aina palonkestävissä asennuksissa tikashyllyn KSF80 lisäjäykisteinä kannakoinnin vieressä.

## ASENNUSESIMERKIT PALOLUOKKA E90

### KULMAN ASENNUS E90



Kulmakappaleet pitää tukea enintään 300 mm etäisyydeltä kummastakin liitoskohdasta tai keskeltä kulmaa, jos etäisyys liitoskohtaan on alle 300 mm. Tarvittaessa kulmakappale pitää tukea niin, ettei kulmakappaleen kannakeväli ylitä tikashyllyn suurinta sallittua kannakeväliä keskikohdan kehänpituudesta mitattuna.

Tukemiseen voidaan käyttää paloluokiteltuja kannakkeita ja kiinnittimiä, sekä myös seinäkiinnittintä VK2 tuotteen molemmilla puolilla, yksi VK2 ei riitä.

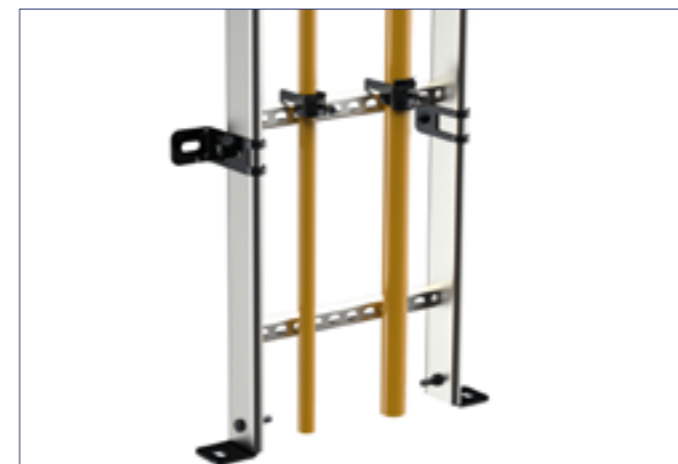
### T-KAPPALEEN ASENNUS E90



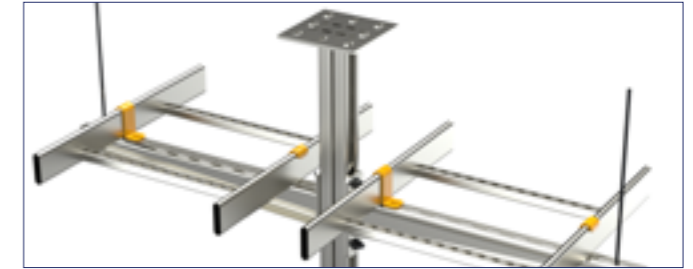
KST ja KSX pitää tukea enintään 300 mm etäisyydeltä kummastakin liitoskohdasta tai keskeltä kulmaa, jos etäisyys liitoskohtaan on alle 300 mm. Tarvittaessa KSX ja KST pitää tukea niin, ettei tuotteen kannakeväli ylitä tikashyllyn suurinta sallittua kannakeväliä keskikohdan kehänpituudesta mitattuna.

Tukemiseen voidaan käyttää paloluokiteltuja kannakkeita ja kiinnittimiä, sekä myös seinäkiinnittintä VK2 tuotteen molemmilla puolilla, yksi VK2 ei riitä.

### PYSTYHYLLYN ASENNUS E60/E90



### KÄRKIKIINNITYS E90



Kärkikiinnitys on pakollinen palonkestävissä asennuksissa aina käytettävissä seinäkannakkeita VKZ ja VKZ-N. Lisäksi kärkikiinnitys on pakollinen, jos seinäkannake VK tai VKF kiinnitetään ankkurikiskomutterilla SMT ankkurikiskoon AS. Kärkikiinnityksessä vaaditaan yhtä kokoa leveämpi kannake kuin tikashyllyn, jotta reunimmaiseen reikään voidaan kiinnittää kierretanko M6.

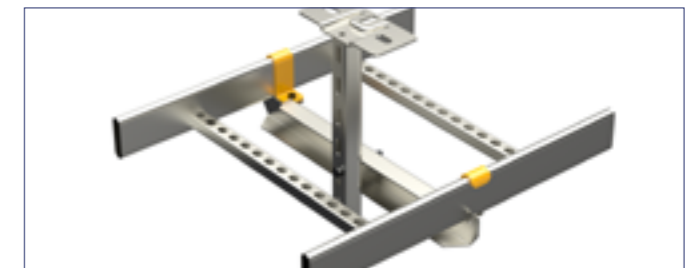
Kärkikiinnitystä ei tarvita, jos seinäkannakkeet VK tai VKF kiinnitetään läpipullilla toisiinsa kattokannakkeen TP2 läpi.

### PORTTIKANNATUS E60/E90



Porttikannakkeilla TPK ja PRT voidaan toteuttaa paloluokituksen E90 mukainen asennus. Porttikannakkeella MK voi toteuttaa paloluokituksen E60 mukaisen asennuksen. Palonkestävässä porttikannatuksessa porttikannake MK kiinnitetään kahdella kierretangolla kattoon. Porttikannake MK kiinnitetään tikashyllyn kiinnikkeellä KK-MK.

### KESKIKANNATUS E90



Palonkestävässä keskikannatuksessa kattokannake TP1 kiinnitetään keskikannakkeeseen HK13 ruuvisarjalla RS3. Tikashyllyn kiinnitetään keskikannakkeeseen HK13 kiinnittimellä KK.

Paloluokituksen E60 mukaisessa pystyhyllyn asennuksessa tikashyllyn kiinnitetään seinään seinäkiinnikkeellä VK2. Paloluokituksen E90 mukaisessa pystyhyllyn asennuksessa tikashyllyn kiinnitetään seinään seinäkiinnikkeellä VK2 tai VK3, ja lattiaan päätukiinnikkeillä ÄF.

Seinäkiinnikkeet asennetaan tikashyllyn poikkiapojen alapuolelle. Kaapelit tulee kiinnittää poikkiapojen kaariikiinnikkeellä CCA vähintään 300 mm välein. Kaariikiinnikkeet on suojattava palolta vähintään 3,5 metrin välein, elleivät viranomaiset ohjeista toisin. Kaariikiinnikkeiden suojaaminen voidaan toteuttaa esimerkiksi kerrosten välisten palokatkojen sisällä tai tekemällä palokatko tikashyllyn, kaapeleiden ja kaapelikiinnikkeiden ympärille palokatkomateriaaleista. Palokatko täytyy tehdä kansallisten standardien ja säännösten mukaisesti.

Pystyhyllyn asennuksessa:  
Suurin sallittu kannakeväli (VK2 ja VK3): 1,5 m  
Suurin sallittu kuorma per metri (KS20 K): 10 kg  
Suurin sallittu kuorma per metri (KS20): 15 kg  
Suurin sallittu kuorma per metri (KS60): 17,5 kg  
Suurin sallittu kuorma per metri (KS80): 20 kg  
Hyllyn suurin sallittu leveys (KS20 K, KS20, KS60 ja KS80): 600 mm

## PALONKESTÄVÄT LEVYHYLLY-TUOTTEET PALOLUOKKA E90

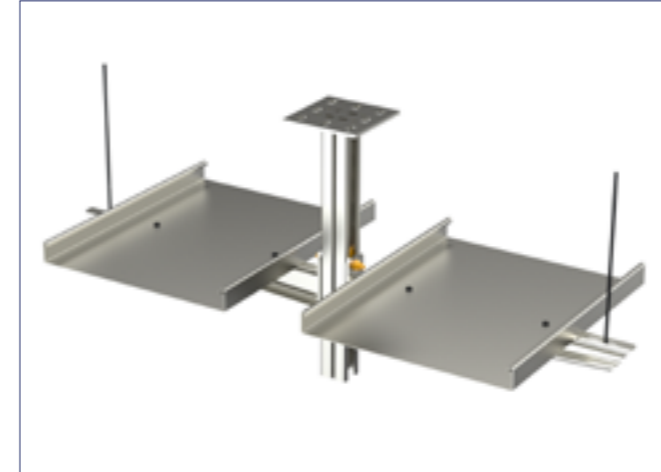
TUOTE	KANNAKEVÄLI max (m)	LEVEYS max (mm)	KUORMITUS max (kg/m)
KRA	1,5	500	10
Kaikki pituudet ja pintakäsittelyt 500 mm leveyteen asti.			

### TYYPPI TUOTTEET

TYYPPI	TUOTTEET	
Asennuskiskot	AS, AS-WALL, FP, PS	Kaikki tuotteet. Asennuskiskot AS ja AS-WALL on kiinnitettävä seinään. Asennuskiskoja FP ja PS voidaan käyttää kannakointiin. Asennuskiskojen kanssa käytettävä paloluokiteltuja kiinnitystarvikkeita.
Jatkokappaleet	RSS	Suurin sallittu leveys 500 mm.
Kannet	KRL, KRL-RS90, KRL-RT	Suurin sallittu leveys 500 mm.
Kattokannakkeet	TP1, TP2, TP2-L, TP2-P	Kaikki tuotteet. Kattokannakkeiden kanssa on käytettävä paloluokiteltuja kiinnitystarvikkeita.
Kattokiinnikkeet	PF, RTF-10, RTF-16, RTF-S, RTF-Z	Kaikki tuotteet. Kattokiinnikkeiden kanssa on käytettävä paloluokiteltuja kiinnitystarvikkeita.
Keskikannakkeet	RMK	Leveydet 200 - 500 mm. RMK kiinnitetään kahdella kierretangolla kattoon.
Kiinnike	PSF	Kaikki tuotteet.
Kierretangot	GT-6, GT-10, GT-16	Kaikki tuotteet. GT-6 -kierretankoa saa käyttää vain kärkikiinnitykseen, ei kannakointiin. Kierretankojen kanssa käytettävä paloluokiteltuja kiinnitystarvikkeita.
Kulmakappaleet	RS90	Suurin sallittu leveys 500 mm. Kulmakappaleet on tuettava enintään 300 mm etäisyydeltä kummastakin liitoskohdasta.
Mutterit	MU 6, MU 10, MU 16	Kaikki tuotteet. MU 6 -mutteria saa käyttää vain kärkikiinnityksessä, ei kannakoinnissa.
Porttikannakkeet	MK, TPK, PRT	Porttikannakkeet on kiinnitettävä kattoon kahdella kierretangolla.
Päätykappaleet	P-KRA	Suurin sallittu leveys 500 mm.
Ruuvisarjat	RS1, RS2, RS3, RS4, RS KSF, RS SSU, RS VK2, RS MEK J 10	Kaikki tuotteet.
Seinäkannakkeet	VK, VKF, VKZ, VKZ-N	Suurimmat sallitut leveydet ilman kärkikiinnitystä ovat VKF 600 mm ja VK 500 mm. Kärkikiinnitystä varten kannakkeen on oltava yhtä kokoa leveämpi kuin levyhyllyn. VKZ ja VKZ-N on aina tuettava kierratangolla kannakkeen kärjestä kattoon. VK ja VKF voidaan kiinnittää paloluokitelluilla kiinnitystarvikkeilla suoraan seinään, jolloin kärkikiinnitystä ei tarvita.
Suunnikasmutteri	SMT	Kaikki tuotteet.
T-kappaleet	RT	Suurin sallittu leveys 500 mm. T-kappaleet on tuettava enintään 300 mm etäisyydeltä kustakin liitoskohdasta.
Väliseinät	AP, SR	Kaikki tuotteet. Välitukea KSF-VT on käytettävä aina palonkestävissä asennuksissa tikashyllyn KSF80 lisäjäykisteenä kannakoinnin vieressä.

## ASENNUSESIMERKIT PALOLUOKKA E90

### KÄRKIKIINNITYS E90



Kärkikiinnitys on pakollinen palonkestävissä asennuksissa, jos seinäkannake VK tai VKF kiinnitetään ankkurikismutterilla SMT ankkurikiskoon AS. Kärkikiinnityksessä vaaditaan yhtä kokoa leveämpi kannake kuin levyhyllly, jotta reunimmaiseen reikään voidaan kiinnittää kierretanko M6.

Kärkikiinnitystä ei tarvita, jos seinäkannakkeet VK tai VKF kiinnitetään läpipultilla toisiinsa kattokannakkeen TP2 läpi.

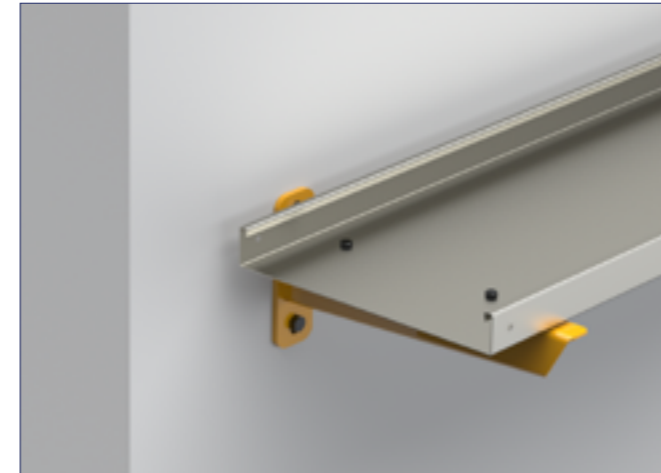
### PORTTIKANNATUS E90



Paloluokan E90 mukaisessa porttikannatusessa keskikannake RMK asennetaan kahta kierretankoa käyttäen. Kierretanko GT-10 kiinnitetään keskikannakkeeseen kahdella MU M10 -mutterilla.

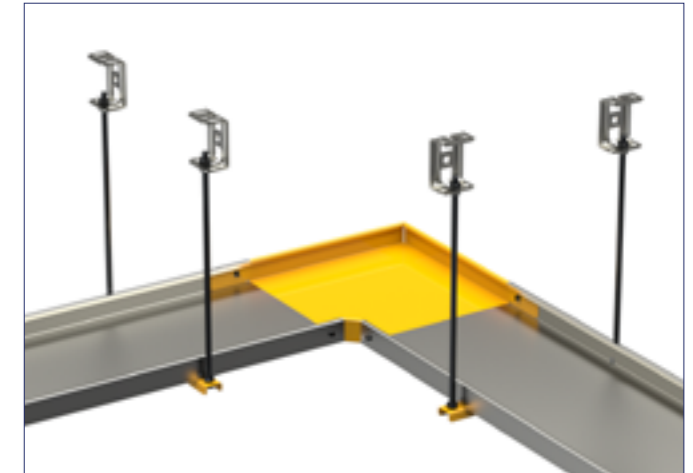
RMK-40-100:lla ja RMK-60-100:lla voidaan toteuttaa vain paloluokan E60 mukainen asennus kiinnittämällä se yhdellä kierretangolla GT-10. Tällöin kannakeväli on max. 1.25 m ja kuormitus max. 5 kg/m.

### SEINÄKANNATUS E90



Kärkikiinnitystä ei tarvita palonkestävässä asennuksessa, jos seinäkannakkeet VK ja VKF kiinnitetään suoraan seinään paloluokitelluilla kiinnitystarvikkeilla.

### KULMAN ASENNUS E90



Palonkestävässä kulman asennuksessa kulmakappale RS90 on tuettava enintään 300 mm etäisyydeltä kummastakin liitoskohdasta. Kannatus voidaan tehdä porttikannakkeella PRT. Porttikannake PRT kiinnitetään kahdella kierretangolla kattoon.

## PALONKESTÄVÄT LANKAHYLLY-TUOTTEET PALOLUOKKA E60

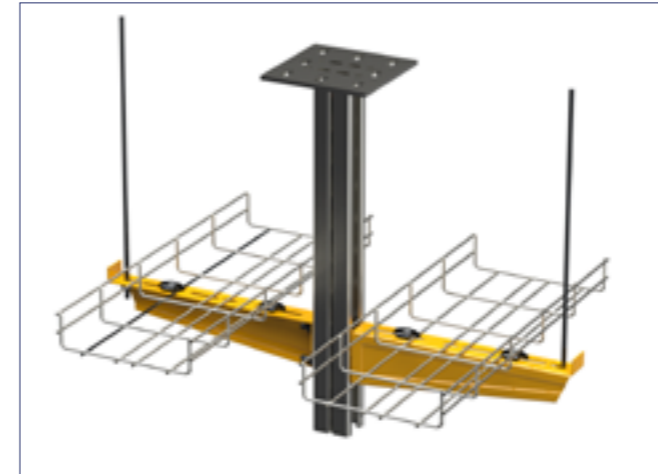
TUOTE	KANNAKEVÄLI max (m)	LEVEYS max (mm)	KUORMITUS max (kg/m)
WMT	1,25	200	10
Kaikki materiaalit, pituudet ja pintakäsittelyt 200 mm leveyteen asti. Reunan korkeudet 50, 100 ja 150 mm.			

### TYYPPI TUOTTEET

Asennuskiskot	AS, AS-WALL, FP	Kaikki tuotteet. Asennuskisko on kiinnitettävä seinään. Asennuskiskojen kanssa käytettävä paloluokiteltuja kiinnitystarvikkeita.
Jatkokappaleet	WMT CL, WMT SC1, WMT SC2, WMT UC	Kaikki tuotteet.
Kattokannakkeet	TP1, TP2, TP2-L, TP2-P	Kaikki tuotteet. Kattokannakkeiden kanssa on käytettävä paloluokiteltuja kiinnitystarvikkeita.
Kattokiinnikkeet	RTF-10, RTF-16, RTF-S, RTF-Z	Kaikki tuotteet. Kattokiinnikkeiden kanssa on käytettävä paloluokiteltuja kiinnitystarvikkeita.
Keskikannakkeet	WMT UC1	Kaikki tuotteet. Keskikannatus tehdään WMT UC1 -liitososaa, GT-6 -kierretankoa ja MU M6 -muttereita käyttäen asennusesimerkin mukaan.
Kierretangot	GT-6, GT-10, GT-16	Kaikki tuotteet. GT-6 -kierretankoa saa käyttää vain kärkikiinnitykseen ja lankahyllyn E60 keskikannatukseen liitososan UC1 kanssa ohjeistuksen mukaan. GT-6 ei sovellu muihin kannakointeihin. Kierretankojen kanssa on käytettävä paloluokiteltuja kiinnitystarvikkeita.
Kulmakappaleet	WMT CL	Kulma tehdään asennusesimerkin mukaisesti WMT CL -jatkokappaleita käyttäen. Kulma on tuettava keskeltä kulmaa sekä enintään 300 mm etäisyydeltä kummastakin liitoskohdasta.
Liitososat	WMT UC1, WMT UC1D, WMT CL1	Kaikki tuotteet.
Mutterit	MU 6, MU 10, MU 16	Kaikki tuotteet. MU 6 -mutteria saa käyttää vain kärkikiinnitykseen ja lankahyllyn E60 keskikannatukseen liitososan UC1 kanssa ohjeistuksen mukaan.
Porttikannakkeet	TPK, PRT	Porttikannakkeet kiinnitetään kahdella kierretangolla kattoon.
Ruuvisarjat	RS1, RS2, RS3, RS4, RS KSF, RS SSU, RS VK2, RS MEK J 10	Kaikki tuotteet.
Seinäkannakkeet	VK, VKF, VKZ, VKZ-N	Suurimmat sallitut leveydet ilman kärkikiinnitystä ovat VKF 600 mm ja VK 500 mm. Kärkikiinnitystä varten kannakkeen on oltava yhtä kokoa leveämpi kuin lankahyllyn. VKZ ja VKZ-N on aina tuettava kierratangolla kannakkeen kärjestä kattoon. VK ja VKF voidaan kiinnittää paloluokitelluilla kiinnitystarvikkeilla suoraan seinään, jolloin kärkikiinnitystä ei tarvita.
Suunnikasmutteri	SMT	Kaikki tuotteet.
Väliseinät	AP, SR	Kaikki tuotteet.

## ASENNUSESIMERKIT PALOLUOKKA E60

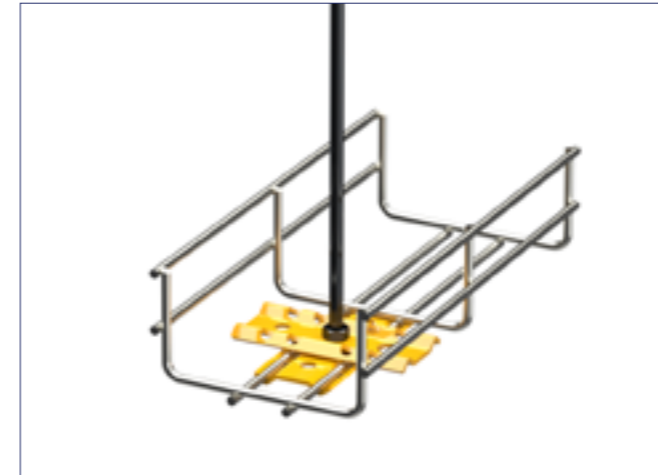
### KÄRKIKIINNITYS E60



Kärkikiinnitys on pakollinen palonkestävissä asennuksissa, jos seinäkannake VK tai VKF kiinnitetään ankkurikiskomutterilla SMT ankkurikiskoon AS. Kärkikiinnityksessä vaaditaan yhtä kokoa leveämpi kannake kuin lankahylly, jotta reunimmaiseen reikään voidaan kiinnittää kierretanko M6.

Kärkikiinnitystä ei tarvita, jos seinäkannakkeet VK tai VKF kiinnitetään läpipultilla toisiinsa kattokannakkeen TP2 läpi.

### KESKIKANNATUS E60



Palonkestävä lankahyllyn keskikannatus voidaan toteuttaa enintään 100 mm leveällä lankahyllyllä. Palonkestävä keskikannatus tehdään kahta WMT UC1 -kiinnikettä, GT-6 -kierretankoa ja MU M6 -mutteria käyttäen asennusesimerkin mukaan.

### PORTTIKANNATUS E60



Porttikannakkeella PRT tehdään palonkestävä porttikannatus kahta kierretankoa käyttäen. Kierretanko GT-10 kiinnitetään keskikannakkeeseen kahdella MU M10 -mutterilla.

### KULMAN ASENNUS E60



Palonkestävä 90° asteen kulma tehdään lankahyllyllä leikkaamalla lankahylly kuvan mukaisesti ja kiinnittämällä reunat yhteen käyttäen WMT CL -jatkokappaleita. Kulma on tuettava keskeltä kulmaa sekä ennen kulmaa ja kulman jälkeä enintään 300 mm etäisyydeltä kulmasta.

## PALONKESTÄVÄT VALAISINKISKO-TUOTTEET PALOLUOKKA E60

TUOTE	KANNAKEVÄLI max (m)	LEVEYS max (mm)	KUORMITUS max (kg/m)
MEK 110	1,25	110	5
MEK 70	1,25	70	5
MEK 70 K	1,25	70	5
MEK 70 S	1,25	70	5

Kaikki materiaalit, pituudet ja pintakäsittelyt.

### TYYPPI TUOTTEET

Jatkokappaleet	MEK J	Kaikki tuotteet.
Kattokiinnikkeet	RTF-10, RTF-16, RTF-S, RTF-Z	Kaikki tuotteet. Kattokiinnikkeiden kanssa on käytettävä paloluokiteltuja kiinnitystarvikkeita.
Keskikannakkeet	MEK RK	Kaikki tuotteet. Keskikannakkeiden kanssa on käytettävä paloluokiteltuja kiinnitystarvikkeita.
Kierretangot	GT-10, GT-16	Kaikki tuotteet. Kierretankojen kanssa on käytettävä paloluokiteltuja kiinnitystarvikkeita.
Kulmakappaleet	MEK KR	Kaikki tuotteet. Kulmakappaletta ei saa käyttää kannakkeena. Kulma on tuettava enintään 300 mm etäisyydeltä kummastakin liitoskohdasta. Kulmakappaletta MEK KR ei vaadita paloluokan E60 saavuttamiseksi kulman asennuksessa, vaikka sitä voidaan käyttää palonkestävässä asennuksessa.
Mutterit	MU 10, MU 16	Kaikki tuotteet.
Ruuvisarjat	RS1, RS2, RS3, RS4, RS KSF, RS SSU, RS VK2, RS MEK J 10	Kaikki tuotteet.
Seinäkannakkeet	MEK SK-70	Kaikki tuotteet. Sopii vain MEK 70 valaisinkiskoille.

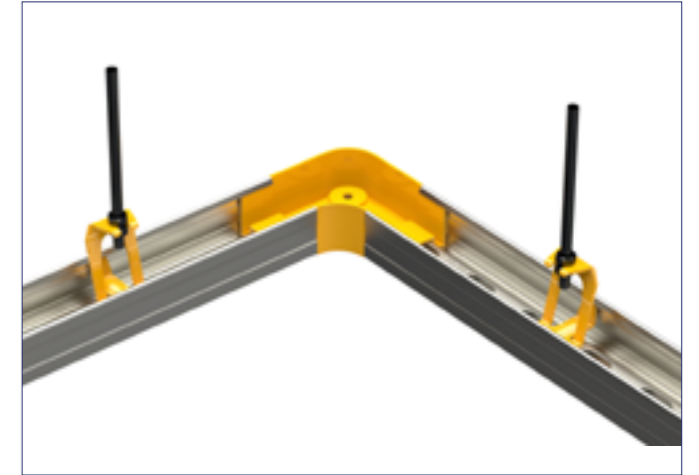
## ASENNUSESIMERKIT PALOLUOKKA E60

### RIPUSTUSKANNATUS E60



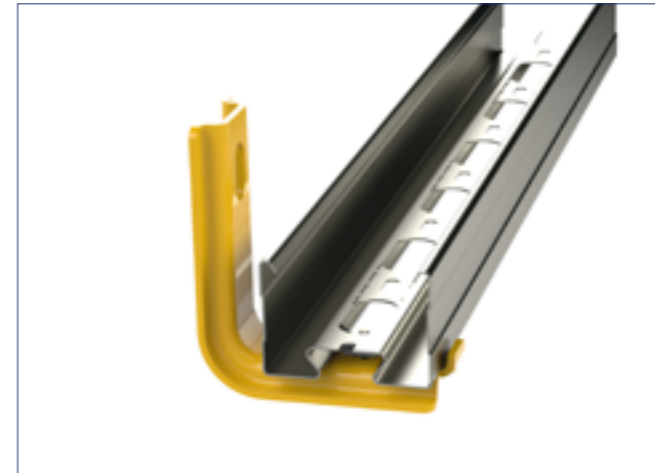
MEK-valaisinkiskon palonkestävä ripustuskannatus tehdään keskikannakkeella MEK RK. Keskikannake kiinnitetään kierretangolla kattoon.

### KULMA E60




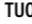





MEK-valaisinkiskon palonkestävässä asennuksessa kulma on tuettava enintään 300 mm etäisyydeltä kummastakin liitoskohdasta. Kulmakappaletta MEK KR ei vaadita paloluokan E60 saavuttamiseksi kulman asennuksessa, vaikka sitä voidaan käyttää palonkestävässä asennuksessa.

### SEINÄKANNATUS E60



MEK 70 valaisinkiskojen palonkestävä seinäkannatus tehdään seinäkannakkeella MEK SK-70. Seinäkannake kiinnitetään seinään paloluokitelluilla kiinnitystarvikkeilla.

TUOTENIMI	SNRO		TUOTENIMI	SNRO		TUOTENIMI	SNRO		TUOTENIMI	SNRO		TUOTENIMI	SNRO		TUOTENIMI	SNRO		TUOTENIMI	SNRO				
AG PG	Haaroituspelti	1449690	E90	HST CCA-26	Kaariikiinnike	1342080	E90	HST TP1-750	Kattokannake	1430192	E90	KRL-J-400 XPG	Jatkokappale	1433460	E90	KRL-KST-300 R=1000 PG	Kansi	1432833	E90	KS20-400 K L=3000 PG	Tikashyly	1431804	E90
AG XPG	Haaroituspelti	1433443	E90	HST CCA-30	Kaariikiinnike	1342081	E90	HST TP2-1000	Kattokannake	1430201	E90	KRL-J-500 PG	Jatkokappale	1432855	E90	KRL-KST-300 R=1000 XPG	Kansi	1433374	E90	KS20-400 K L=6000 PG	Tikashyly	1431909	E90
AP-40 L=1750 PG	Väliseinä	1449718	E90	HST CCA-34	Kaariikiinnike	1342082	E90	HST TP2-1500	Kattokannake	1430202	E90	KRL-J-500 XPG	Jatkokappale	1433461	E90	KRL-KST-300 R=300 PG	Kansi	1432823	E90	KS20-400 L=3000 HDG	Tikashyly	1433114	E90
AP-40 L=2750 HDG	Väliseinä	1449719	E90	HST CCA-40	Kaariikiinnike	1342083	E90	HST TP2-2000	Kattokannake	1430203	E90	KRL-J-600 XPG	Jatkokappale	1433462	E90	KRL-KST-300 R=300 XPG	Kansi	1433354	E90	KS20-400 L=3000 PG	Tikashyly	1449403	E90
AP-40 L=2750 M	Väliseinä	1461660	E90	HST CCA-46	Kaariikiinnike	1342084	E90	HST TP2-3000	Kattokannake	1430204	E90	KRL-KS-150 L=3000 PG	Kansi	1432898	E90	KRL-KST-300 R=600 PG	Kansi	1432828	E90	KS20-400 L=6000 HDG	Tikashyly	1433104	E90
AP-40 L=2750 PG	Väliseinä	1449710	E90	HST CCA-52	Kaariikiinnike	1342085	E90	HST TP2-500	Kattokannake	1430200	E90	KRL-KS-150 L=3000 XPG	Kansi	1433311	E90	KRL-KST-300 R=600 XPG	Kansi	1433364	E90	KS20-400 L=6000 PG	Tikashyly	1449504	E90
AP-40 L=2750 XPG	Väliseinä	1433442	E90	HST CCA-60	Kaariikiinnike	1342086	E90	HST TPK-200	Porttikannake	1430262	E90	KRL-KS-200 L=3000 PG	Kansi	1432847	E90	KRL-KST-400 R=1000 PG	Kansi	1432834	E90	KS20-500 K L=3000 PG	Tikashyly	1431805	E90
AP-60 L=2000 M	Väliseinä	1432740	E90	HST CCA-82	Kaariikiinnike	1342087	E90	HST TPK-300	Porttikannake	1430263	E90	KRL-KS-200 L=3000 XPG	Kansi	1433312	E90	KRL-KST-400 R=1000 XPG	Kansi	1433375	E90	KS20-500 K L=6000 PG	Tikashyly	1431911	E90
APJ-40 M	Jatkokappale	1431681	E90	HST FP L=1980	Asennuskisko	1430414	E90	HST TPK-400	Porttikannake	1430264	E90	KRL-KS-300 L=3000 PG	Kansi	1432848	E90	KRL-KST-400 R=300 PG	Kansi	1432824	E90	KS20-500 L=3000 HDG	Tikashyly	1433115	E90
APJ-40 PG	Jatkokappale	1431680	E90	HST GT-L=2000	Kierretanko	1430420	E90	HST TPK-500	Porttikannake	1430265	E90	KRL-KS-300 L=3000 XPG	Kansi	1433313	E90	KRL-KST-400 R=300 XPG	Kansi	1433355	E90	KS20-500 L=3000 PG	Tikashyly	1449404	E90
APJ-60 M	Jatkokappale	1432746	E90	HST GT-16 L=2000	Kierretanko	1430421	E90	HST TPK-600	Porttikannake	1430266	E90	KRL-KS-400 L=3000 PG	Kansi	1432849	E90	KRL-KST-400 R=600 PG	Kansi	1432829	E90	KS20-500 L=6000 HDG	Tikashyly	1433105	E90
APT-100 PG	Väliseinän tuki	1431671	E90	HST HKI3-216	Keskikannake	1430252	E90	HST VF	T-kappale	1430310	E90	KRL-KS-400 L=3000 XPG	Kansi	1433314	E90	KRL-KST-400 R=600 XPG	Kansi	1433365	E90	KS20-500 L=6000 PG	Tikashyly	1449505	E90
APT-200 PG	Väliseinän tuki	1431672	E90	HST HKI3-316	Keskikannake	1430253	E90	HST VK2	Seinäkiinnike	1430303	E90	KRL-KS-500 L=3000 PG	Kansi	1432850	E90	KRL-KST-500 R=1000 PG	Kansi	1432835	E90	KS20-600 K L=3000 PG	Tikashyly	1431806	E90
APT-300 PG	Väliseinän tuki	1431673	E90	HST HKI3-416	Keskikannake	1430254	E90	HST VK3	Seinäkiinnike	1430304	E90	KRL-KS-500 L=3000 XPG	Kansi	1433315	E90	KRL-KST-500 R=1000 XPG	Kansi	1433376	E90	KS20-600 K L=6000 PG	Tikashyly	1431912	E90
APT-400 PG	Väliseinän tuki	1431674	E90	HST HKI3-516	Keskikannake	1430255	E90	HST VKF-200 4KN	Seinäkiinnike	1430172	E90	KRL-KS-600 L=3000 PG	Kansi	1432851	E90	KRL-KST-500 R=300 PG	Kansi	1432825	E90	KS20-600 L=3000 HDG	Tikashyly	1433116	E90
APT-500 PG	Väliseinän tuki	1431675	E90	HST HKI3-616	Keskikannake	1430256	E90	HST VKF-300 4KN	Seinäkiinnike	1430173	E90	KRL-KS-600 L=3000 XPG	Kansi	1433316	E90	KRL-KST-500 R=300 XPG	Kansi	1433356	E90	KS20-600 L=3000 PG	Tikashyly	1449405	E90
APT-600 PG	Väliseinän tuki	1431676	E90	HST JM M10	Jatkomutteri	1430434	E90	HST VKF-400 4KN	Seinäkiinnike	1430174	E90	KRL-KS-45-150 R=300 XPG	Kansi	1433467	E90	KRL-KST-500 R=600 PG	Kansi	1432830	E90	KS20-600 L=6000 HDG	Tikashyly	1433106	E90
AS L=1980 HDG	Asennuskisko	1449691	E90	HST JM M16	Jatkomutteri	1430435	E90	HST VKF-500 4KN	Seinäkiinnike	1430175	E90	KRL-KS-45-200 R=300 XPG	Kansi	1433468	E90	KRL-KST-500 R=600 XPG	Kansi	1433366	E90	KS20-600 L=6000 PG	Tikashyly	1449506	E90
AS L=3015 HDG	Asennuskisko	1449661	E90	HST KK	Kiinnike	1430300	E90	HST VKF-600 4KN	Seinäkiinnike	1430176	E90	KRL-KS-45-300 R=300 XPG	Kansi	1433469	E90	KRL-KST-600 R=1000 PG	Kansi	1432836	E90	KS45-150 R=300 HDG	Kulmakappale	1449211	E90
AS L=6030 HDG	Asennuskisko	1449648	E90	HST KKF	Kiinnike	1430302	E90	HST VKF-700 4KN	Seinäkiinnike	1430177	E90	KRL-KS-45-400 R=300 XPG	Kansi	1433470	E90	KRL-KST-600 R=1000 XPG	Kansi	1433377	E90	KS45-200 R=300 HDG	Kulmakappale	1449212	E90
AS WALL L=1980 HDG	Asennuskisko	1449208	E90	HST KS80-150 L=6000	Tikashyly	1430001	E90	HST ÄF	Päätykiinnike	1430313	E90	KRL-KS-45-500 R=300 XPG	Kansi	1433471	E90	KRL-KST-600 R=300 PG	Kansi	1432826	E90	KS45-300 R=300 HDG	Kulmakappale	1449213	E90
ASR L=6030 HDG	Asennuskisko	1449660	E90	HST KS80-200 L=6000	Tikashyly	1430002	E90	JM M10 EG	Jatkomutteri	1449704	E90	KRL-KS-45-600 R=300 XPG	Kansi	1433472	E90	KRL-KST-600 R=300 XPG	Kansi	1433357	E90	KS45-400 R=300 HDG	Kulmakappale	1449214	E90
ASR-L L=6030 HDG	Asennuskisko	1449136	E90	HST KS80-300 L=6000	Tikashyly	1430003	E90	JM M10 HDG	Jatkomutteri	1431748	E90	KRL-KS90-150 R=300 PG	Kansi	1432801	E90	KRL-KST-600 R=600 PG	Kansi	1432831	E90	KS45-500 R=300 HDG	Kulmakappale	1449215	E90
ASR-P L=6030 HDG	Asennuskisko	1449137	E90	HST KS80-400 L=6000	Tikashyly	1430004	E90	JM M16 EG	Jatkomutteri	1449705	E90	KRL-KS90-150 R=300 XPG	Kansi	1433326	E90	KRL-KST-600 R=600 XPG	Kansi	1433367	E90	KS45-600 R=300 HDG	Kulmakappale	1449216	E90
CCA-12 PG	Kaariikiinnike	1342000	E90	HST KS80-500 L=6000	Tikashyly	1430005	E90	JM M16 HDG	Jatkomutteri	1431749	E90	KRL-KS90-150 R=600 PG	Kansi	1432901	E90	KRL-KSX-150 R=300 PG	Kansi	1432912	E90	KS60-200 L=3000 PG	Tikashyly	1433017	E90
CCA-14 PG	Kaariikiinnike	1342001	E90	HST KS80-600 L=6000	Tikashyly	1430006	E90	JM M6 EG	Jatkomutteri	1459425	E90	KRL-KS90-150 R=600 XPG	Kansi	1433336	E90	KRL-KSX-150 R=300 XPG	Kansi	1433378	E90	KS60-200 L=6000 HDG	Tikashyly	1433092	E90
CCA-18 PG	Kaariikiinnike	1342002	E90	HST KS90-150 R=300	Kulmakappale	1430051	E90	KK HDG	Kiinnike	1449676	E90	KRL-KS90-200 R=100 PG	Kansi	1432817	E90	KRL-KSX-200 R=300 PG	Kansi	1432837	E90	KS60-200 L=6000 PG	Tikashyly	1433027	E90
CCA-22 PG	Kaariikiinnike	1342003	E90	HST KS90-200 R=300	Kulmakappale	1430052	E90	KK PG	Kiinnike	1449486	E90	KRL-KS90-200 R=100 XPG	Kansi	1433321	E90	KRL-KSX-200 R=300 XPG	Kansi	1433379	E90	KS60-300 L=3000 PG	Tikashyly	1433018	E90
CCA-26 PG	Kaariikiinnike	1342004	E90	HST KS90-300 R=300	Kulmakappale	1430053	E90	KK-MK HDG	Kiinnike	1433139	E60	KRL-KS90-200 R=300 PG	Kansi	1432802	E90	KRL-KSX-300 R=300 PG	Kansi	1432838	E90	KS60-300 L=6000 HDG	Tikashyly	1433093	E90
CCA-30 PG	Kaariikiinnike	1342005	E90	HST KS90-400 R=300	Kulmakappale	1430054	E90	KK-MK PG	Kiinnike	1449249	E60	KRL-KS90-200 R=300 XPG	Kansi	1433327	E90	KRL-KSX-300 R=300 XPG	Kansi	1433380	E90	KS60-300 L=6000 PG	Tikashyly	1433028	E90
CCA-34 PG	Kaariikiinnike	1342006	E90	HST KS90-500 R=300	Kulmakappale	1430055	E90	KKF HDG	Kiinnike	1449678	E90	KRL-KS90-200 R=600 PG	Kansi	1432807	E90	KRL-KSX-400 R=300 PG	Kansi	1432839	E90	KS60-400 L=3000 PG	Tikashyly	1433019	E90
CCA-40 PG	Kaariikiinnike	1342007	E90	HST KS90-600 R=300	Kulmakappale	1430056	E90	KRA-40-100 L=3000 M	Levyhyily	1431231	E90	KRL-KS90-200 R=600 XPG	Kansi	1433337	E90	KRL-KSX-400 R=300 XPG	Kansi	1433381	E90	KS60-400 L=6000 HDG	Tikashyly	1433094	E90
CCA-46 PG	Kaariikiinnike	1342008	E90	HST KSF-VT	Välituki	1430312	E90	KRA-40-100 L=3000 PG	Levyhyily	1431211	E90	KRL-KS90-300 R=100 PG	Kansi	1432818	E90	KRL-KSX-500 R=300 PG	Kansi	1432840	E90	KS60-400 L=6000 PG	Tikashyly	1433029	E90
CCA-52 PG	Kaariikiinnike	1342009	E90	HST KST-150 R=300	T-kappale	1430091	E90	KRA-40-200 L=3000 M	Levyhyily	1431232	E90	KRL-KS90-300 R=100 XPG	Kansi	1433322	E90	KRL-KSX-500 R=300 XPG	Kansi	1433382	E90	KS60-500 L=3000 PG	Tikashyly	1433020	E90
CCA-60 PG	Kaariikiinnike	1342010	E90	HST KST-200 R=300	T-kappale	1430092	E90	KRA-40-200 L=3000 PG	Levyhyily	1431212	E90	KRL-KS90-300 R=300 PG	Kansi	1432803	E90	KRL-KSX-600 R=300 PG	Kansi	1432841	E90	KS60-500 L=6000 HDG	Tikashyly	1433095	E90
CCA-82 PG	Kaariikiinnike	1342011	E90	HST KST-300 R=300	T-kappale	1430093	E90	KRA-40-300 L=3000 M	Levyhyily	1431233	E90	KRL-KS90-300 R=300 XPG	Kansi	1433328	E90	KRL-KSX-600 R=300 XPG	Kansi	1433383	E90	KS60-500 L=6000 PG	Tikashyly	1433030	E90
GT-10 L=2000 EG	Kierretanko	1449650	E90	HST KST-400 R=300	T-kappale	1430094	E90	KRA-40-300 L=3000 PG	Levyhyily	1431213	E90	KRL-KS90-300 R=600 PG	Kansi	1432808	E90	KRL-RS90-100 M	Kansi	1431721	E90	KS60-600 L=3000 PG	Tikashyly	1433021	E90
GT-10 L=2000 HDG	Kierretanko	1449160	E90	HST KST-500 R=300	T-kappale	1430095	E90	KRA-40-400 L=3000 M	Levyhyily	1431234	E90	KRL-KS90-300 R=600 XPG	Kansi	1433338	E90	KRL-RS90-100 PG	Kansi	1431881	E90	KS60-600 L=6000 HDG	Tikashyly	1433096	E90
GT-16 L=2000 EG	Kierretanko	1449651	E90	HST KST-600 R=300	T-kappale	1430096	E90	KRA-40-400 L=3000 PG	Levyhyily	1431214	E90	KRL-KS90-400 R=100 PG	Kansi	1432819	E90	KRL-RS90-200 M	Kansi	1431722	E90	KS60-600 L=6000 PG	Tikashyly	1433031	E90
GT-16 L=2000 HDG	Kierretanko	1449161	E90	HST MEK 70 L=6000	Valaisinkisko	1430570	E60	KRA-40-500 L=3000 M	Levyhyily	1431235	E90	KRL-KS90-400 R=100 XPG	Kansi	1433323	E90	KRL-RS90-200 PG	Kansi	1431882	E90	KS80-150 L=3000 HDG	Tikashyly	1449406	E90
GT-6 L=1000 EG	Kierretanko	1459420	E90	HST MEK J-70	Jatkokappale	1430584	E60	KRA-40-500 L=3000 PG	Levyhyily	1431215	E90	KRL-KS90-400 R=300 PG	Kansi	1432804	E90	KRL-RS90-300 M	Kansi	1431723	E90	KS80-150 L=6000 HDG	Tikashyly	1449521	E90
HKI3-150 HDG	Keskikannake	1449641	E90	HST MEK RK-70	Keskikannake	1430582	E60	KRA-60-100 L=3000 M	Levyhyily	1432021	E90	KRL-KS90-400 R=300 XPG	Kansi	1433329	E90	KRL-RS90-300 PG	Kansi	1431883	E90	KS80-200 L=3000 HDG	Tikashyly	1449407	E90
HKI3-210 HDG	Keskikannake	1449642	E90	HST MU M10	Mutteri	1430436	E90	KRA-60-100 L=3000 PG	Levyhyily	1432001	E90	KRL-KS90-400 R=600 PG	Kansi	1432809	E90	KRL-RS90-400 M	Kansi	1431724	E90	KS80-200 L=6000 HDG	Tikashyly	1449522	E90
HKI3-210 PG	Keskikannake	1449472	E90	HST MU M16	Mutteri	1430437	E90	KRA-60-200 L=3000 M	Levyhyily	1432022	E90	KRL-KS90-400 R=600 XPG	Kansi	1433339	E90	KRL-RS90-400 PG	Kansi	1431884	E90	KS80-200 SP2.0 L=6000 HDG	Tikashyly	1449507	E90
HKI3-216 HDG	Keskikannake	1449692	E90	HST MU M6	Mutteri	1430426	E90	KRA-60-200 L=3000 PG	Levyhyily	1432002	E90	KRL-KS90-500 R=100 PG	Kansi	1432820	E90	KRL-RS90							

TUOTENIMI	SNRO	🔥	TUOTENIMI	SNRO	🔥	TUOTENIMI	SNRO	🔥	TUOTENIMI	SNRO	🔥	TUOTENIMI	SNRO	🔥	TUOTENIMI	SNRO	🔥						
KS90-400 R=1000 HDG	Kulmakappale	1449556	E90	MEK J-70 XPG	Jatkokappale	1449288	E60	PPU-400 L=3000 M	Pohjalevy	1432894	E90	RS90-40-400 PG	Kulmakappale	1431314	E90	SK-500 L=1550 XPG	Kansi	1433425	E90	VKZ-N-100 HDG	Seinäkannake	1429122	E90
KS90-400 R=300 HDG	Kulmakappale	1449550	E90	MEK KR-70	Kulmakappale	1449329	E60	PPU-400 L=3000 PG	Pohjalevy	1432889	E90	RS90-40-500 M	Kulmakappale	1431325	E90	SK-600 L=1550 PG	Kansi	1449716	E90	VKZ-N-100 HST	Seinäkannake	1429126	E90
KS90-400 R=600 HDG	Kulmakappale	1449544	E90	MEK KR-70 M	Kulmakappale	1449330	E60	PPU-500 L=3000 M	Pohjalevy	1432895	E90	RS90-40-500 PG	Kulmakappale	1431315	E90	SK-600 L=1550 XPG	Kansi	1433426	E90	VKZ-N-100 PG	Seinäkannake	1429117	E90
KS90-500 R=100 HDG	Kulmakappale	1449563	E90	MEK RK-110 M	Keskikannake	1449390	E60	PPU-500 L=3000 PG	Pohjalevy	1432890	E90	RS90-60-100 M	Kulmakappale	1432171	E90	SMT HDG	Suunnikasmutteri	1449684	E90	VKZ-N-200 HDG	Seinäkannake	1429123	E90
KS90-500 R=1000 HDG	Kulmakappale	1449557	E90	MEK RK-110 PG	Keskikannake	1449357	E60	PPU-600 L=3000 M	Pohjalevy	1432896	E90	RS90-60-100 PG	Kulmakappale	1432161	E90	SR-100 L=2000 PG	Telekouru	1449702	E90	VKZ-N-200 HST	Seinäkannake	1429127	E90
KS90-500 R=300 HDG	Kulmakappale	1449551	E90	MEK RK-70 HDG	Keskikannake	1429153	E60	PPU-600 L=3000 PG	Pohjalevy	1432891	E90	RS90-60-200 M	Kulmakappale	1432172	E90	SR-100 L=2000 XPG	Telekouru	1433464	E90	VKZ-N-200 PG	Seinäkannake	1429118	E90
KS90-500 R=600 HDG	Kulmakappale	1449545	E90	MEK RK-70 M	Keskikannake	1449389	E60	PRT-200 PG	Porttikannake	1449970	E90	RS90-60-200 PG	Kulmakappale	1432162	E90	SR-150 L=2000 PG	Telekouru	1449703	E90	VKZ-N-300 HDG	Seinäkannake	1429124	E90
KS90-600 R=100 HDG	Kulmakappale	1449564	E90	MEK RK-70 PG	Keskikannake	1449356	E60	PRT-200 XPG	Porttikannake	1433448	E90	RS90-60-300 M	Kulmakappale	1432173	E90	SR-150 L=2000 XPG	Telekouru	1433465	E90	VKZ-N-300 HST	Seinäkannake	1429128	E90
KS90-600 R=1000 HDG	Kulmakappale	1449558	E90	MEK SK-70 M	Seinäkannake	1449379	E60	PRT-300 PG	Porttikannake	1449971	E90	RS90-60-300 PG	Kulmakappale	1432163	E90	SR-50 L=2000 PG	Telekouru	1449701	E90	VKZ-N-300 PG	Seinäkannake	1429119	E90
KS90-600 R=300 HDG	Kulmakappale	1449552	E90	MEK SK-70 PG	Seinäkannake	1449361	E60	PRT-300 XPG	Porttikannake	1433449	E90	RS90-60-400 M	Kulmakappale	1432174	E90	SR-50 L=2000 XPG	Telekouru	1433463	E90	VKZ-N-400 HDG	Seinäkannake	1429125	E90
KS90-600 R=600 HDG	Kulmakappale	1449546	E90	MEK-210 HDG	Keskikannake	1433122	E60	PRT-400 PG	Porttikannake	1449972	E90	RS90-60-400 PG	Kulmakappale	1432164	E90	SSR HDG	Jatkokappale	1449669	E90	VKZ-N-400 HST	Seinäkannake	1429129	E90
KSF-VT HDG	Välituki	1449682	E90	MK-210 PG	Keskikannake	1449242	E60	PRT-400 XPG	Porttikannake	1433450	E90	RS90-60-500 M	Kulmakappale	1432175	E90	SSR PG	Jatkokappale	1449482	E90	VKZ-N-400 PG	Seinäkannake	1429121	E90
KSF80-200 L=6000 HDG	Tikashyly	1449532	E90	MK-216 PG	Keskikannake	1449252	E60	PRT-500 PG	Porttikannake	1449973	E90	RS90-60-500 PG	Kulmakappale	1432165	E90	SSU HDG	Jatkokappale	1449670	E90	WMT CL EG	Jatkokappale	1448710	E60
KSF80-300 L=6000 HDG	Tikashyly	1449533	E90	MK-310 HDG	Keskikannake	1433123	E60	PRT-500 XPG	Porttikannake	1433451	E90	RSS-40-100 M	Jatkokappale	1431421	E90	TPI-1000 HDG	Kattokannake	1449604	E90	WMT CL HDG	Jatkokappale	1448703	E60
KSF80-400 L=6000 HDG	Tikashyly	1449534	E90	MK-310 PG	Keskikannake	1449243	E60	PRT-600 PG	Porttikannake	1449974	E90	RSS-40-100 PG	Jatkokappale	1431411	E90	TPI-1500 HDG	Kattokannake	1449606	E90	WMT CL HST	Jatkokappale	1448706	E60
KSF80-500 L=6000 HDG	Tikashyly	1449535	E90	MK-316 PG	Keskikannake	1449253	E60	PRT-600 XPG	Porttikannake	1433452	E90	RSS-40-200 M	Jatkokappale	1431422	E90	TPI-2000 HDG	Kattokannake	1449608	E90	WMT CL1 EG	Kiinnike	1448712	E60
KSF80-600 L=6000 HDG	Tikashyly	1449536	E90	MK-410 HDG	Keskikannake	1433124	E60	PSK-150 L=3000 PG	Kansi	1449100	E90	RSS-40-200 PG	Jatkokappale	1431412	E90	TPI-250 HDG	Kattokannake	1449601	E90	WMT CL1 HDG	Kiinnike	1448709	E60
KSF90-200 R=300 HDG	Kulmakappale	1449441	E90	MK-410 PG	Keskikannake	1449244	E60	PSK-150 L=3000 XPG	Kansi	1433411	E90	RSS-40-300 M	Jatkokappale	1431423	E90	TPI-500 HDG	Kattokannake	1449602	E90	WMT CL1 HST	Kiinnike	1448700	E60
KSF90-300 R=300 HDG	Kulmakappale	1449442	E90	MK-416 PG	Keskikannake	1449254	E60	PSK-200 L=3000 PG	Kansi	1449101	E90	RSS-40-300 PG	Jatkokappale	1431413	E90	TPI-750 HDG	Kattokannake	1449603	E90	WMT SC1 EG	Jatkokappale	1448723	E60
KSF90-400 R=300 HDG	Kulmakappale	1449443	E90	MK-510 HDG	Keskikannake	1433125	E60	PSK-200 L=3000 XPG	Kansi	1433412	E90	RSS-40-400 M	Jatkokappale	1431424	E90	TP2-1000 HDG	Kattokannake	1449613	E90	WMT SC1 HDG	Jatkokappale	1448724	E60
KSF90-500 R=300 HDG	Kulmakappale	1449444	E90	MK-510 PG	Keskikannake	1449245	E60	PSK-300 L=3000 PG	Kansi	1449102	E90	RSS-40-400 PG	Jatkokappale	1431414	E90	TP2-1500 HDG	Kattokannake	1449615	E90	WMT SC1 HST	Jatkokappale	1448725	E60
KSF90-600 R=300 HDG	Kulmakappale	1449445	E90	MK-516 PG	Keskikannake	1449255	E60	PSK-300 L=3000 XPG	Kansi	1433413	E90	RSS-40-500 M	Jatkokappale	1431425	E90	TP2-2000 HDG	Kattokannake	1449617	E90	WMT SC2 EG	Jatkokappale	1448726	E60
KST-150 R=1000 HDG	T-kappale	1449421	E90	MK-610 HDG	Keskikannake	1433126	E60	PSK-400 L=3000 PG	Kansi	1449103	E90	RSS-40-500 PG	Jatkokappale	1431415	E90	TP2-3000 HDG	Kattokannake	1449618	E90	WMT SC2 HDG	Jatkokappale	1448727	E60
KST-150 R=300 HDG	T-kappale	1449568	E90	MK-610 PG	Keskikannake	1449246	E60	PSK-400 L=3000 XPG	Kansi	1433414	E90	RSS-60-100 M	Jatkokappale	1432471	E90	TP2-500 HDG	Kattokannake	1449610	E90	WMT SC2 HST	Jatkokappale	1448728	E60
KST-150 R=600 HDG	T-kappale	1449582	E90	MK-616 PG	Keskikannake	1449256	E60	PSK-500 L=3000 PG	Kansi	1449104	E90	RSS-60-100 PG	Jatkokappale	1432461	E90	TP2-L-1000 HDG	Kattokannake	1449131	E90	WMT UC EG	Jatkokappale	1448711	E60
KST-200 R=1000 HDG	T-kappale	1449422	E90	MU M10 EG	Mutteri	1449992	E90	PSK-500 L=3000 XPG	Kansi	1433415	E90	RSS-60-200 M	Jatkokappale	1432472	E90	TP2-L-1500 HDG	Kattokannake	1449132	E90	WMT UC HDG	Jatkokappale	1448701	E60
KST-200 R=300 HDG	T-kappale	1449569	E90	MU M10 HDG	Mutteri	1449166	E90	PSK-600 L=3000 PG	Kansi	1449105	E90	RSS-60-200 PG	Jatkokappale	1432462	E90	TP2-L-2000 HDG	Kattokannake	1449133	E90	WMT UC HST	Jatkokappale	1448702	E60
KST-200 R=600 HDG	T-kappale	1449583	E90	MU M10 M	Mutteri	1431740	E90	PSK-600 L=3000 XPG	Kansi	1433416	E90	RSS-60-300 M	Jatkokappale	1432473	E90	TP2-L-3000 HDG	Kattokannake	1449134	E90	WMT UC1 EG	Kiinnike	1448713	E60
KST-300 R=1000 HDG	T-kappale	1449423	E90	MU M16 EG	Mutteri	1449993	E90	RMK-40-100 I0 M	Keskikannake	1431501	E90	RSS-60-300 PG	Jatkokappale	1432463	E90	TP2-L-500 HDG	Kattokannake	1449130	E90	WMT UC1 HDG	Kiinnike	1448704	E60
KST-300 R=300 HDG	T-kappale	1449570	E90	MU M16 HDG	Mutteri	1449167	E90	RMK-40-100 I0 PG	Keskikannake	1431491	E90	RSS-60-400 M	Jatkokappale	1432474	E90	TP2-P-1000 HDG	Kattokannake	1449141	E90	WMT UC1 HST	Kiinnike	1448707	E60
KST-300 R=600 HDG	T-kappale	1449584	E90	MU M6 EG	Mutteri	1459427	E90	RMK-40-200 I0 M	Keskikannake	1431502	E90	RSS-60-400 PG	Jatkokappale	1432464	E90	TP2-P-1500 HDG	Kattokannake	1449142	E90	WMT UC1D EG	Kiinnike	1448714	E60
KST-400 R=1000 HDG	T-kappale	1449424	E90	P-40-100 KRA M	Päätykappale	1431781	E90	RMK-40-200 I0 PG	Keskikannake	1431492	E90	RSS-60-500 M	Jatkokappale	1432475	E90	TP2-P-2000 HDG	Kattokannake	1449143	E90	WMT UC1D HDG	Kiinnike	1448705	E60
KST-400 R=300 HDG	T-kappale	1449571	E90	P-40-100 KRA PG	Päätykappale	1431771	E90	RMK-40-300 I0 M	Keskikannake	1431503	E90	RSS-60-500 PG	Jatkokappale	1432465	E90	TP2-P-3000 HDG	Kattokannake	1449144	E90	WMT UC1D HST	Kiinnike	1448708	E60
KST-400 R=600 HDG	T-kappale	1449585	E90	P-40-200 KRA M	Päätykappale	1431782	E90	RMK-40-300 I0 PG	Keskikannake	1431493	E90	RT-40-100 M	T-kappale	1431361	E90	TP2-P-500 HDG	Kattokannake	1449140	E90	WMT-100-100 L=3000 EG	Lankahyly	1448415	E60
KST-500 R=1000 HDG	T-kappale	1449425	E90	P-40-200 KRA PG	Päätykappale	1431772	E90	RMK-40-400 I0 M	Keskikannake	1431504	E90	RT-40-100 PG	T-kappale	1431351	E90	TPK-200 HDG	Porttikannake	1449492	E90	WMT-100-100 L=3000 HDG	Lankahyly	1448515	E60
KST-500 R=300 HDG	T-kappale	1449572	E90	P-40-300 KRA M	Päätykappale	1431783	E90	RMK-40-400 I0 PG	Keskikannake	1431494	E90	RT-40-200 M	T-kappale	1431362	E90	TPK-300 HDG	Porttikannake	1449493	E90	WMT-100-100 L=3000 HST	Lankahyly	1448615	E60
KST-500 R=600 HDG	T-kappale	1449586	E90	P-40-300 KRA PG	Päätykappale	1431773	E90	RMK-40-500 I0 M	Keskikannake	1431505	E90	RT-40-200 PG	T-kappale	1431352	E90	TPK-400 HDG	Porttikannake	1449494	E90	WMT-100-200 L=3000 EG	Lankahyly	1448416	E60
KST-600 R=1000 HDG	T-kappale	1449426	E90	P-40-400 KRA M	Päätykappale	1431784	E90	RMK-40-500 I0 PG	Keskikannake	1431495	E90	RT-40-300 M	T-kappale	1431363	E90	TPK-500 HDG	Porttikannake	1449495	E90	WMT-100-200 L=3000 HDG	Lankahyly	1448516	E60
KST-600 R=300 HDG	T-kappale	1449573	E90	P-40-400 KRA PG	Päätykappale	1431774	E90	RMK-60-100 I0 M	Keskikannake	1432621	E90	RT-40-300 PG	T-kappale	1431353	E90	TPK-600 HDG	Porttikannake	1449496	E90	WMT-100-200 L=3000 HST	Lankahyly	1448616	E60
KST-600 R=600 HDG	T-kappale	1449587	E90	P-40-500 KRA M	Päätykappale	1431785	E90	RMK-60-100 I0 PG	Keskikannake	1432611	E90	RT-40-400 M	T-kappale	1431364	E90	VF HDG	T-kappale	1449666	E90	WMT-150-200 L=3000 EG	Lankahyly	1448423	E60
KSX-150 R=300 HDG	X-kappale	1449576	E90	P-40-500 KRA PG	Päätykappale	1431775	E90	RMK-60-200 I0 M	Keskikannake	1432622	E90	RT-40-400 PG	T-kappale	1431354	E90	VF PG	T-kappale	1449890	E90	WMT-150-200 L=3000 HDG	Lankahyly	1448523	E60
KSX-200 R=300 HDG	X-kappale	1449577	E90	P-60-100 KRA M	Päätykappale	1432681	E90	RMK-60-200 I0 PG	Keskikannake	1432612	E90	RT-40-500 M	T-kappale	1431365	E90	VK-150 2KN HDG	Seinäkannake	1449590	E90	WMT-150-200 L=3000 HST	Lankahyly	1448623	E60
KSX-300 R=300 HDG	X-kappale	1449578	E90	P-60-100 KRA PG	Päätykappale	1432671	E90	RMK-60-300 I0 M	Keskikannake	1432623	E90	RT-40-500 PG	T-kappale	1431355	E90	VK-200 2KN HDG	Seinäkannake	1449591	E90	WMT-50-100 L=3000 EG	Lankahyly	1448408	E60
KSX-400 R=300 HDG	X-kappale	1449579	E90	P-60-200 KRA M	Päätykappale	1432682	E90	RMK-60-300 I0 PG	Keskikannake	1432613	E90	RT-60-100 M	T-kappale	1432291	E90	VK-300 2KN HDG	Seinäkannake	1449592	E90	WMT-50-100 L=3000 HDG	Lankahyly	1448508	E60
KSX-500 R=300 HDG	X-kappale	1449580	E90	P-60-200 KRA PG	Päätykappale	1432672	E90	RMK-60-400 I0 M	Keskikannake	1432624	E90	RT-60-100 PG	T-kappale	1432281	E90	VK-400 2KN HDG	Seinäkannake	1449593	E90	WMT-50-100 L=3000 HST	Lankahyly	1448608	E60
KSX-600 R=300 HDG	X-kappale	1449581	E90	P-60-300 KRA M	Päätykappale	1432683	E90	RMK-60-400 I0 PG	Keskikannake	1432614	E90	RT-60-200 M	T-kappale	1432292	E90	VK-500 2KN HDG	Seinäkannake	1449594	E90	WMT-50-200 L=3000 EG	Lankahyly	1448409	E60
MEK 110 L=3000 M	Valaisinkisko	1449309	E60	P-60-300 KRA PG	Päätykappale	1432673	E90	RMK-60-500 I0 M	Keskikannake	1432625	E90												





Konetie 25, FI-90620 Oulu  
+358 207 450 800  
meka@meka.eu  
www.meka.eu