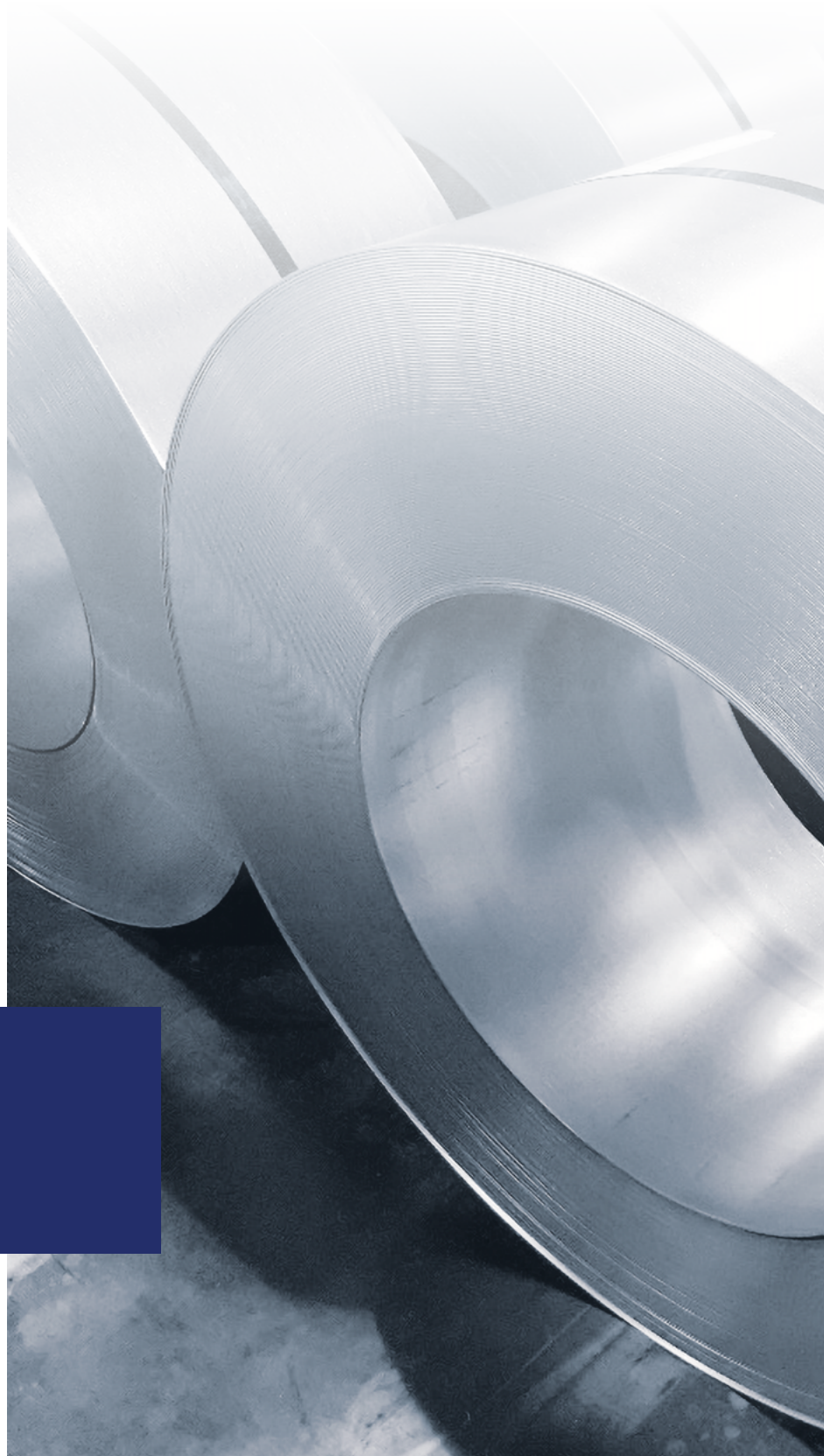


MEKA XPG, SE KESTÄVÄMPI PINTA




TEEMME JATKUVAA TUOTEKEHITYSTÄ KESTÄVÄMPIEN JA KUSTANNUSTEHOKKAAMPIEN MATERIAALIEN JA RATKAISUJEN LÖYTÄMISEKSI. XPG ON YKSI TÄMÄN TYÖN TULOKSISTA.



**Uutuuspinnoite.
Testattu ääriolosuhteissa.**





UUTTA C4-ILMASTO- RASITUSLUOKKAAN

Metallien korroosiota on tutkittu laajasti vuosien saatossa. Ympäristöt luokitellaan EN ISO 12944 -standardilla ilmastorasitusluokkiin C1-CX sen mukaan, kuinka suuri teräksen painohäviö kyseisessä ympäristössä on. Mekalla on vaihtoehtoja kaikkiin standardin ilmastorasitusluokkiin, C1-CX.

Olemme perinteisesti tarjonneet kastosinkittyjä (HDG) tuotteita ilmastorasitusluokan C4 kohteisiin. Nyt tuomme ilmastorasitusluokkaan C4 uuden kilpailukykyisen ja sertifioidun korroosiosuojauksen, XPG:n.

XPG-pinnoite on sinkkipohjainen metalliseos. Sinkissä olevat seosaineet, kuten alumiini, muodostavat XPG-pinnoitteen pintaan ohuen kalvon. Tämä tiivis kalvo parantaa pinnoitteen korroosiosuojausominaisuuksia verrattuna perinteiseen sinkkipinnoitteeseen. XPG-pinnoitteen korroosiosuojaus perustuu katodisen suojauksen lisäksi myös mekaaniseen suojaukseen.

XPG tarjoaa vastaavan korroosiosuojan emäksisissä ja happamissa ympäristöissä kuin muutkin sinkkipohjaiset pinnoitteet. Kloridi- ja ammoniakkipitoisissa ympäristöissä XPG antaa perinteistä sinkkipinnoitusta paremman korroosiosuojan.

XPG-pinnoitteen ominaisuuksia:

- ✓ siisti ja kova pinta teräkselle
- ✓ katodinen ja mekaaninen korroosiosuoja
- ✓ kestävämpi korroosiosuoja ohuemalla pinnoitteella
- ✓ itsekorjautuva pinnoite
- ✓ ympäristöystävällisempi vaihtoehto
- ✓ kustannustehokkaampi.

Itsekorjautuva suoja leikkauspinoille

Levymäisten terästuotteiden valmistuksessa pinnoitettuja teräslevyjä muotoillaan ja leikataan. Leikkauksen mukana teräksen pinnasta häviää pinnoite, ja pinnoittamaton leikkauspinta on herkkä korroosiolle.

XPG suojaa paljaat leikatut reunat ohuella sinkkipohjaisella suojakalvolla, jossa on syövyttäviä reaktioita estäviä seosaineita.

Toisin kuin pelkkä sinkkipinnoite, XPG-pinnoite suojaa leikkausreunaa korroosiolta, vaikka pinnoitteen paksuuden ja teräksen paksuuden välinen suhde pienenee. Käytännössä tämä tarkoittaa sitä, että XPG-pinnoitetta tarvitaan vähemmän kuin sinkkipinnoitetta teräksen leikkausreunan korroosiosuojaukseen.

Vaihtoehto kastosinkitykselle

Suolasumutestien perusteella XPG-pinnoite antaa 10-20 kertaa paremman korroosiosuojauksen kuin perinteinen kastosinkitys.

Verrattuna perinteiseen kastosinkitykseen, XPG mahdollistaa merkittävän päällysteen painon keventämisen korroosiosuojauksen kärsimättä.

Ympäristöystävällisempi valinta

Olemme laskeneet, että XPG sisältää puolet vähemmän sinkkiä, kuin perinteiset Mekan HDG-tuotteet. Tällä yksistään on jo suuri ympäristövaikutus. XPG:n rakenne vähentää huomattavasti myös sinkin liukenemistä pinnoitteesta eli sinkkivuotoa maaperään. XPG tuotteet valmistetaan valmiiksi pinnoitetusta teräksestä, jolloin valmistus nopeutuu ja tuotteiden valmistuksen aikaisen logistiikan aiheuttama hiilijalanjälki pienenee.

Mekan kattava testaus

Erikoispinnoitteen valmistajan tekemien testien lisäksi olemme testanneet uutta pinnoitetta viidellä eri menetelmällä. Olemme halunneet varmistua siitä, että myös työstettynä materiaali täyttää sille asetetut korkeat vaatimukset.

Mekan tuotteessa XPG-pinnoitteelle on tehty seuraavat testit:

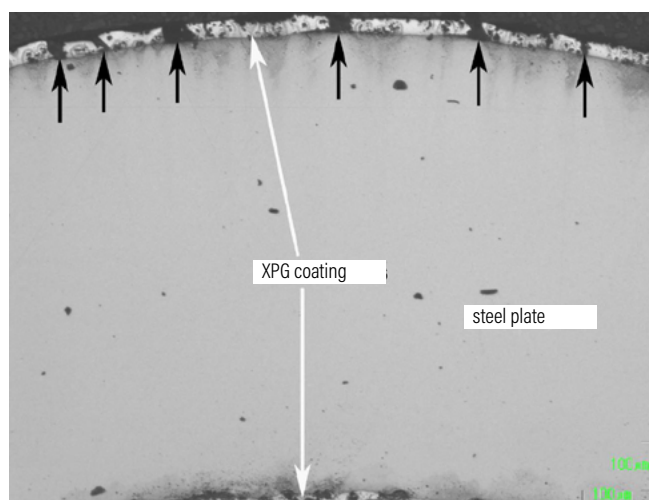
- ✓ **jatkuva suolasumutesti**, ISO 9227, 550h (vastaa IEC 61537 luokkaa 6)
- ✓ **kiihdytetty suolasumutesti**, VDA 621-415 (syklinen korroosiotesti)
- ✓ **tunkeumanestetarkastus**, SFS-EN ISO 3452-1
- ✓ **kenttäkoe**, tuotteet todellisessa käyttöympäristössä.

Lisäksi olemme teettäneet Oulun yliopistolla **taivutuskokeet** materiaalille taivuttamalla sitä eri säteisiin, varmistaaksemme pinnoitteen taivutuskestävyyden.

Testaus on aloitettu keväällä 2018 ja viimeisimmät hittajien rakenteiden koetulokset saatiin keväällä 2021.



XPG pinnoitettu MEK-valaisinkisko suolasumutestin jälkeen.



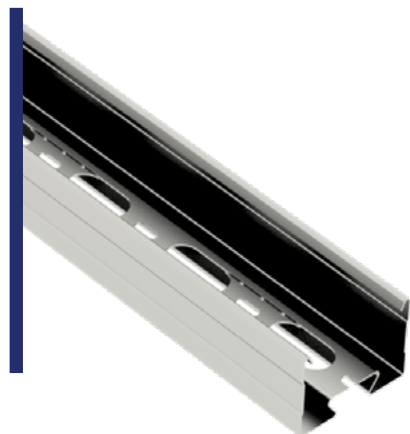
Oulun yliopiston taivutuskokeessa näytteitä muokattiin taivuttamalla niitä 180 astetta taivutussäteillä $r = 1 \text{ mm}$ ja $r = 3 \text{ mm}$, jonka jälkeen näytepalat tarkistettiin valomikroskooppilla. Mikroskooppikuvissa havaittiin pinnoitteissa halkeilua taivutuksen venytyspuolella. Taivutuksen puristuspuolella XPG-pinnoitteessa ei havaittu halkeilua/säröjä.



XPG pinnoitettu POL-pohjalevy standardin SFS-EN ISO 3452-1 mukaisen tunkeumanestetestin jälkeen. Pinnoitteesta ei löytynyt säröjä.

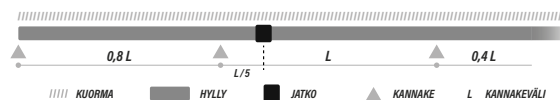
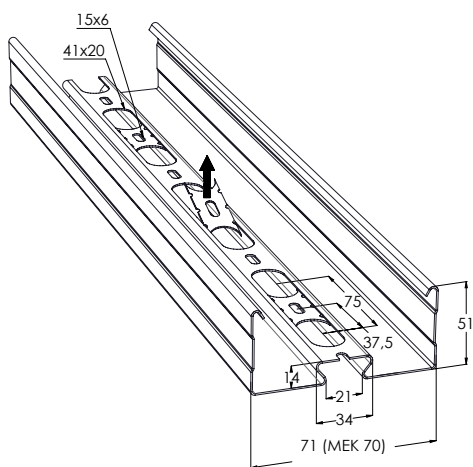
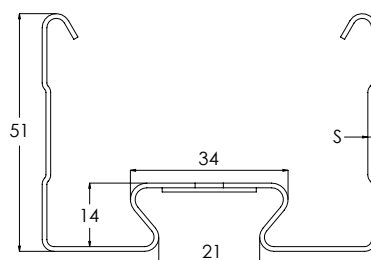
Valaisinkisko MEK 70 K

Kantava valaisinkisko. MEK 70 K XPG valaisinkisko sopii monipuolisesti valaisinasennuksiin. Soveltuvia käyttökohteita ovat esimerkiksi toimisto- ja liikerakennukset, kauppakeskukset, koulut ja parkkihallit, tunnelit ja teollisuus.



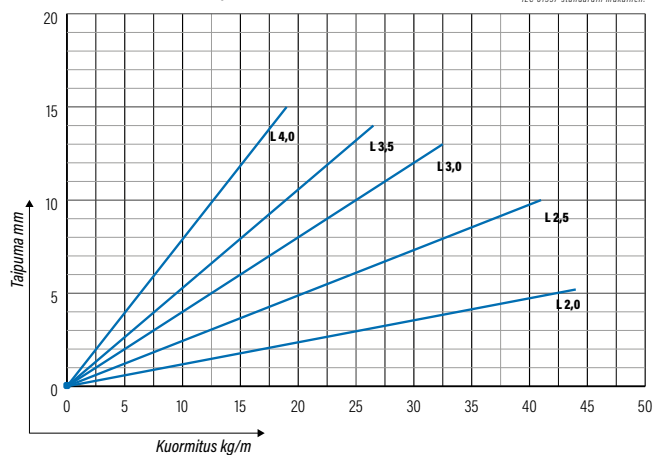
SNRO	TUOTE	PAINO	L	S	PAKKAUS
	x = varastotuote	kg / kpl	mm	mm	
1449293	MEK 70 K L=3000 XPG	3.44	3000	0.75	28 PCE / 84 MTR
1449296	x MEK 70 K L=6000 XPG	6.88	6000	0.75	28 PCE / 168 MTR

XPG Valmistettu standardin EN 10346 mukaisesti pinnoitetusta teräksestä : C1-C4



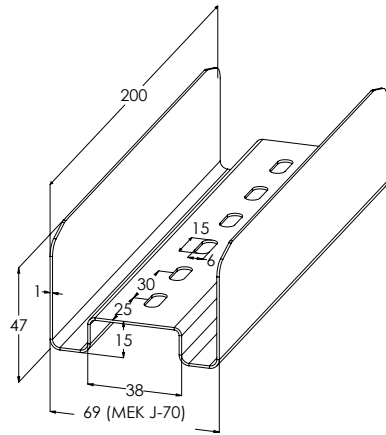
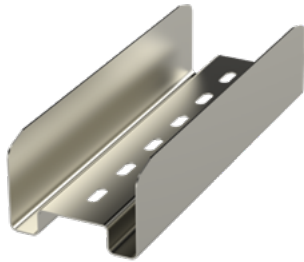
MEK 70 K

IEC 61537 standardin mukainen.



Jatkokappale MEK J

Jatkokappaletta MEK J käytetään valaisinkiskon MEK 70 K XPG jatkamiseen.

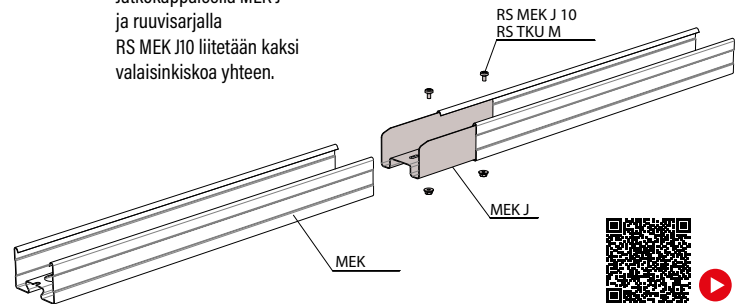


SNRO	TUOTE x = varastotuote	PAINO kg / kpl	PAKKAUS
1449288	x MEK J-70 XPG	0.27	10 PCE

XPG Valmistettu standardin EN 10346 mukaisesti pinnoitetusta teräksestä : C1-C4

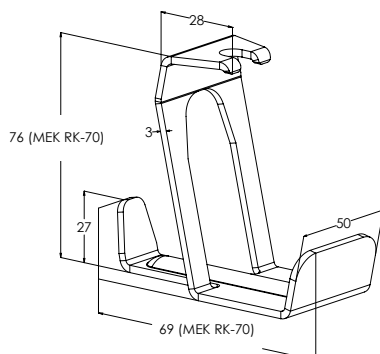
Tuote sisältää ruuvisarjan: 1449108 RS MEK J 10 EG (2 PCE)

Jatkokappaleella MEK J ja ruuvisarjalla RS MEK J10 liitetään kaksi valaisinkiskoa yhteen.



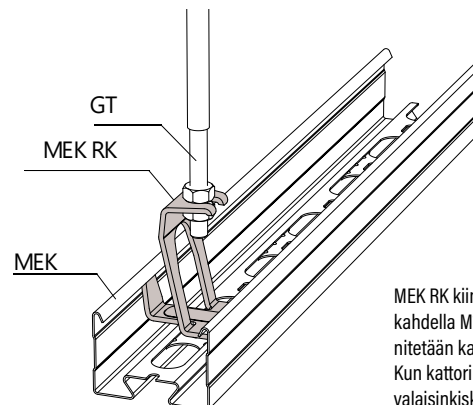
Keskikannake MEK RK

Keskikannakkeella MEK RK ja kierretangolla tehdään valaisinkiskon MEK 70 K XPG sisäpuolinen ripustuskannatus.



SNRO	TUOTE x = varastotuote	PAINO kg / kpl	KUORMA max. kg	PAKKAUS
1449358	x MEK RK-70 XPG	0.15	50	10 PCE

XPG Valmistettu standardin EN 10346 mukaisesti pinnoitetusta teräksestä : C1-C4

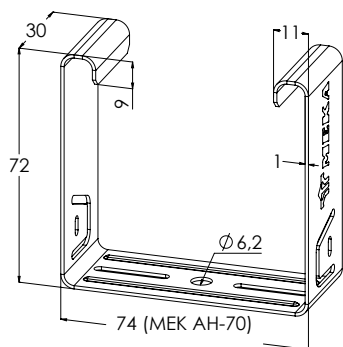
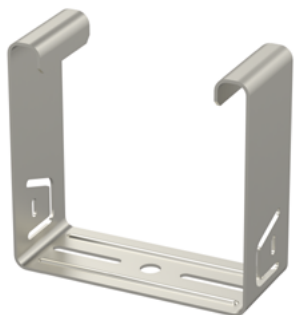


MEK RK kiinnitetään kierretankoon GT-10 kahdella M10-mutterilla. Kierretanko kiinnitetään kattoon kattokiinnikkeellä RTF-10. Kun kattoriipustus on tehty, asennetaan valaisinkisko keskikannakkeeseen.

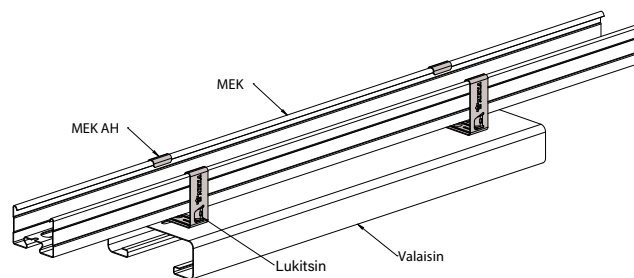
Valaisinkiinnike MEK AH



Valaisinkiinnikkeellä MEK AH asennetaan valaisimet ja muut laitteet valaisinkiskoon MEK 70 K XPG.



SNRO	TUOTE x = varastotuote	PAINO kg / kpl	KUORMA max. kg	PAKKAUS
1449277	x MEK AH-70 XPG	0.072	10	10 PCE
XPG	Valmistettu standardin EN 10346 mukaisesti pinnoitetusta teräksestä : C1-C4			



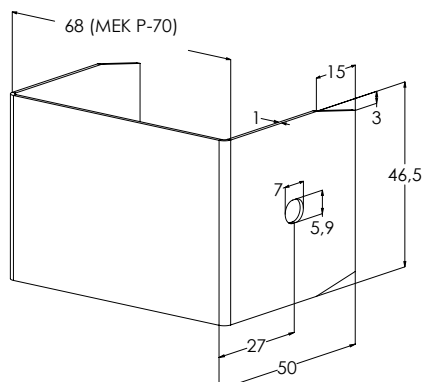
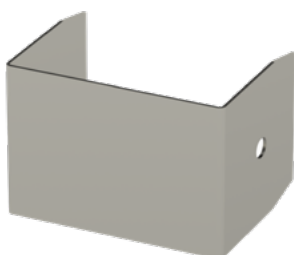
Valaisinkiinnike MEK AH kiinnitetään valaisimen runkoon valaisinkiinnikkeeseen kuuluvalla ruuvisarjalla. Kiinnityksen jälkeen MEK AH asennetaan valaisinkiskoon painamalla. Valaisinkiinnike lukitaan paikoilleen taivuttamalla lukitsimet valaisinkiskoa vasten.



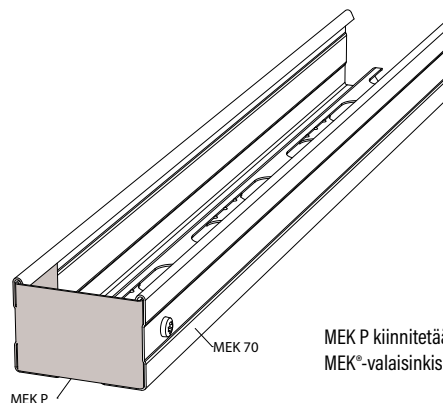
[Katso asennusvideo.](#)

Päätykappale MEK P

Päätykappaleella MEK P viimeistellään asennus ja suojataan valaisinkiskon MEK 70 K XPG päädyt.

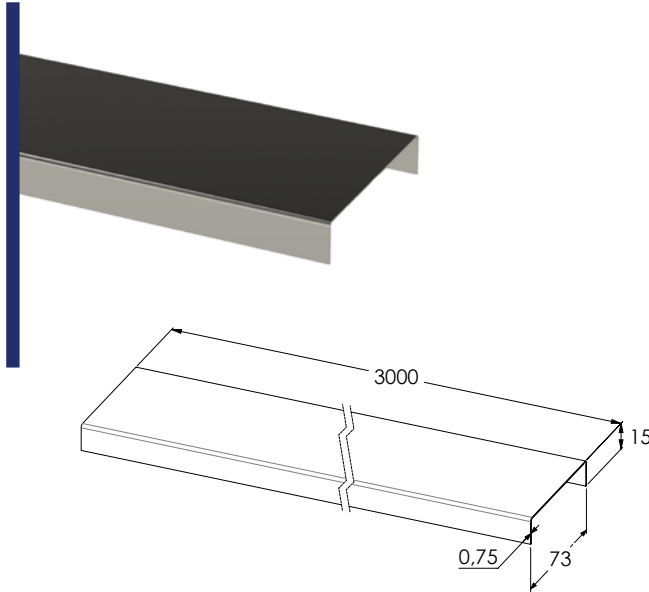


SNRO	TUOTE x = varastotuote	PAINO kg / kpl	PAKKAUS
1449280	MEK P-70 XPG	0.051	10 PCE
XPG	Valmistettu standardin EN 10346 mukaisesti pinnoitetusta teräksestä : C1-C4		

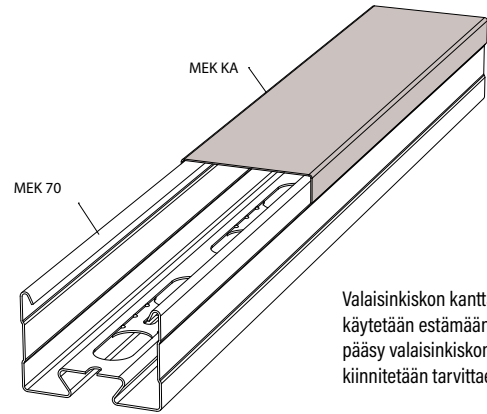


MEK P kiinnitetään MEK®-valaisinkiskon päätyyn.

Kansi MEK KA suojaa kaapeleita kolhuilta, lialta ja auringonvalolta sekä viimeistelee asennuksen.



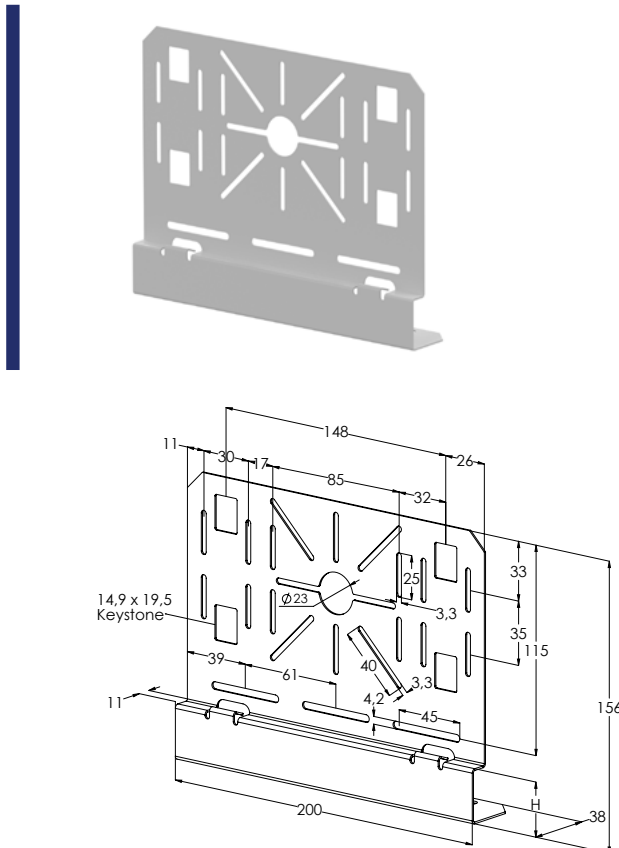
SNRO	TUOTE x = varastotuote	PAINO kg / kpl	PAKKAUS
1449290	MEK KA-70 L=3000 XPG	1.67	10 PCE / 30 MTR
XPG	Valmistettu standardin EN 10346 mukaisesti pinnoitetusta teräksestä : C1-C4		



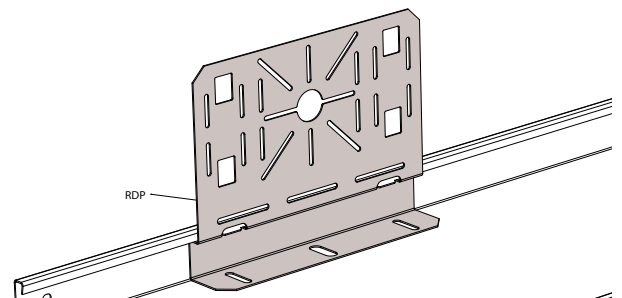
Valaisinkiskon kantta MEK KA käytetään estämään lian ja pölyn pääsy valaisinkiskon sisään. MEK KA kiinnitetään tarvittaessa ruuveilla.

Asennuslevy RDP

Asennuslevyllä RDP asennetaan jakorasiat ja asennuskalusteet valaisinkiskoon MEK 70 K XPG.



SNRO	TUOTE x = varastotuote	PAINO kg / kpl	PAKKAUS
1431652	x RDP-40 XPG	0.28	10 PCE
XPG	Valmistettu standardin EN 10346 mukaisesti pinnoitetusta teräksestä : C1-C4		

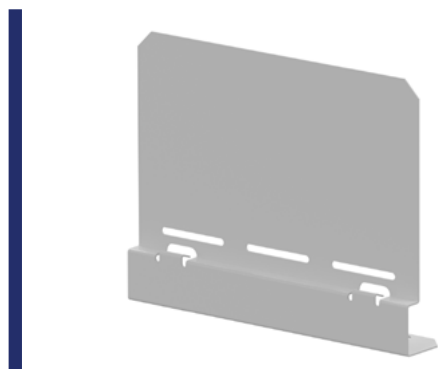


Asennuslevy RDP käytetään kojerasioiden kiinnitysalustana. Asennuslevy lukittuu levyhyllyn reunan alle. Asennuslevy voidaan taistaa kevennysrei'ityksen kohdalta piiloon.

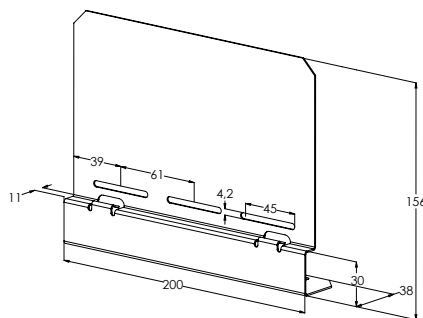
Asennuslevy RDP-O



Asennuslevyllä RDP-O asennetaan jakorasiat ja asennuskalusteet valaisinkiskoon MEK 70 K XPG.



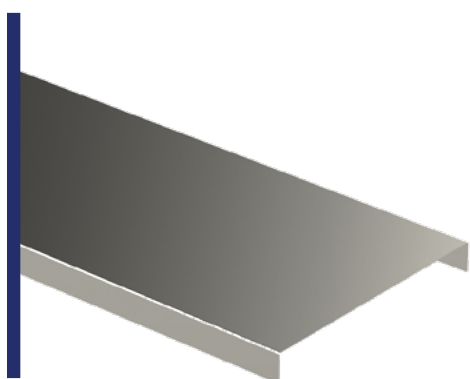
SNRO	TUOTE	PAINO	PAKKAUS
1431653	x RDP-O-40 XPG	0.3 kg / kpl	10 PCE
XPG	Valmistettu standardin EN 10346 mukaisesti pinnoitetusta teräksestä C1-C4		



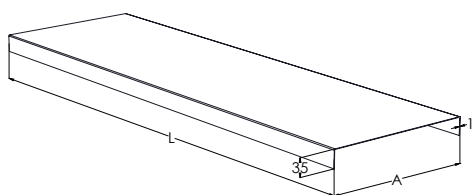
Tikashyllyt

Kansi KRL-KS

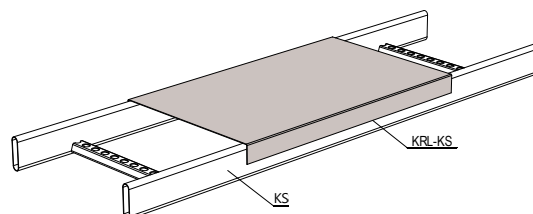
Kansi KRL-KS suojaa kaapeleita kolhuilta, lialta ja auringonvalolta sekä viimeistelee asennuksen tikashyllyissä KS20 K, KS20, KS60, KSE80, KS80, KS80 SP2.0 ja KSF80



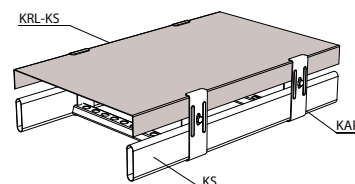
SNRO	TUOTE	PAINO	A	L	PAKKAUS
1433311	KRL-KS-150 L=3000 XPG	5.06 kg / kpl	152 mm	3000 mm	10 PCE / 30 MTR
1433312	x KRL-KS-200 L=3000 XPG	6.22	202	3000	10 PCE / 30 MTR
1433313	x KRL-KS-300 L=3000 XPG	8.53	302	3000	10 PCE / 30 MTR
1433314	KRL-KS-400 L=3000 XPG	10.85	402	3000	10 PCE / 30 MTR
1433315	x KRL-KS-500 L=3000 XPG	13.04	502	3000	10 PCE / 30 MTR
1433316	KRL-KS-600 L=3000 XPG	15.33	602	3000	10 PCE / 30 MTR
XPG	Valmistettu standardin EN 10346 mukaisesti pinnoitetusta teräksestä : C1-C4				



Suojakantta KRL-KS käytetään estämään lian ja pölyn pääsy kaapeleiden päälle. Suojakansi kiinnitetään tikashyllyyn ruuveilla.

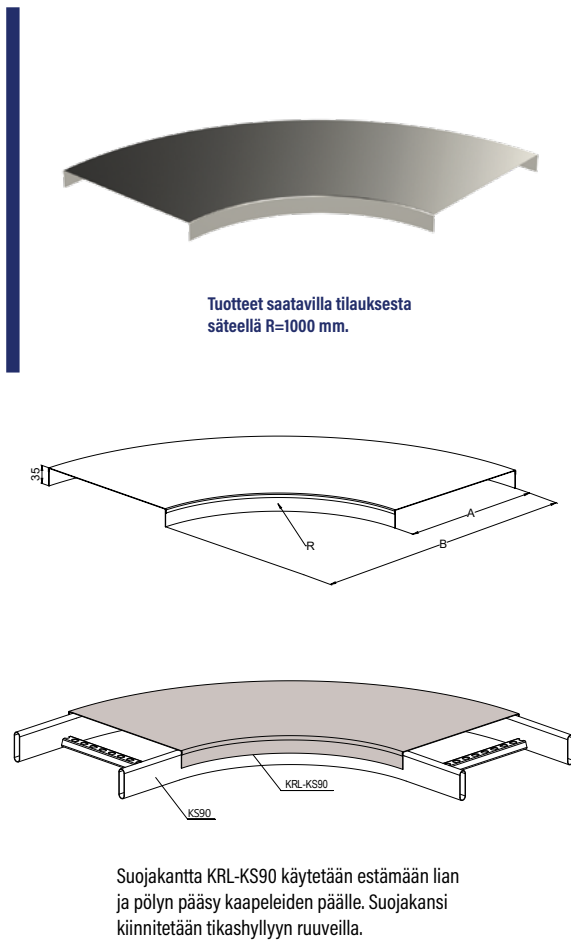


Käyttämällä kannenpidikettä KAP suojakannen KRL-KS alle saadaan 50 mm lisää kaapelitilaa. Suositeltava asennusväli on 1-1,5 metriä riippuen suojakannen leveydestä.



Kansi KRL-KS90

Kulmakappaleen KS90 kansi KRL-KS90 suojaa kaapeleita kolhulta, lialta ja auringonvalolta sekä viimeistelee asennuksen tikashyllyissä KS20 K, KS20, KS60, KSE80, KS80, KS80 SP2.0 ja KSF80. Kannen sädevaihtoehdot ovat R=100 mm, R=300 mm, R=600 mm ja R=1000 mm.

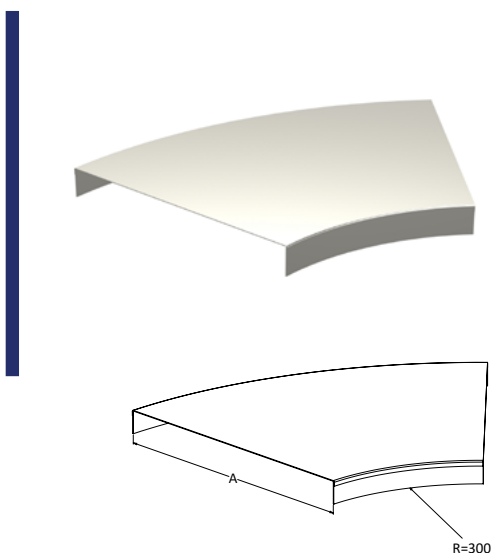


SNRO	TUOTE x = varastotuote	PAINO kg / kpl	A mm	B mm	R mm	PAKKAUS
1433321	KRL-KS90-200 R=100 XPG	0.71	205	305	100	10 PCE
1433322	KRL-KS90-300 R=100 XPG	1.19	305	405	100	10 PCE
1433323	KRL-KS90-400 R=100 XPG	1.76	405	505	100	10 PCE
1433324	KRL-KS90-500 R=100 XPG	2.52	505	605	100	10 PCE
1433325	KRL-KS90-600 R=100 XPG	3.37	605	705	100	10 PCE
1433326	KRL-KS90-150 R=300 XPG	1.09	155	454	300	10 PCE
1433327	KRL-KS90-200 R=300 XPG	1.41	205	505	300	10 PCE
1433328	KRL-KS90-300 R=300 XPG	2.14	305	605	300	10 PCE
1433329	KRL-KS90-400 R=300 XPG	2.99	405	705	300	10 PCE
1433330	KRL-KS90-500 R=300 XPG	3.96	505	805	300	10 PCE
1433331	KRL-KS90-600 R=300 XPG	5.06	605	905	300	10 PCE
1433336	KRL-KS90-150 R=600 XPG	1.92	155	740	600	10 PCE
1433337	KRL-KS90-200 R=600 XPG	2.41	205	790	600	10 PCE
1433338	KRL-KS90-300 R=600 XPG	3.49	305	890	600	10 PCE
1433339	KRL-KS90-400 R=600 XPG	4.69	405	990	600	10 PCE
1433340	KRL-KS90-500 R=600 XPG	6.01	505	1090	600	10 PCE
1433341	KRL-KS90-600 R=600 XPG	7.46	605	1190	600	10 PCE
1433346	KRL-KS90-150 R=1000 XPG	3.04	155	1124	1000	10 PCE
1433347	KRL-KS90-200 R=1000 XPG	3.77	205	1174	1000	10 PCE
1433348	KRL-KS90-300 R=1000 XPG	5.32	305	1275	1000	10 PCE
1433349	KRL-KS90-400 R=1000 XPG	6.99	405	1375	1000	10 PCE
1433350	KRL-KS90-500 R=1000 XPG	8.78	505	1475	1000	10 PCE
1433351	KRL-KS90-600 R=1000 XPG	10.7	605	1575	1000	10 PCE

XPG Valmistettu standardin EN 10346 mukaisesti pinnoitetusta teräksestä : C1-C4

Kansi KRL-KS45

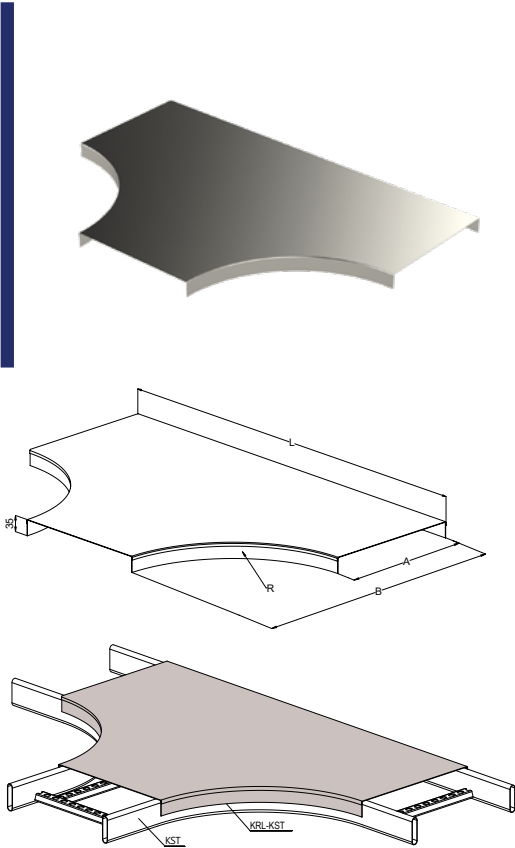
Kulmakappaleen KS45 kansi KRL-KS45 suojaa kaapeleita kolhulta, lialta ja auringonvalolta sekä viimeistelee asennuksen tikashyllyissä KS20 K, KS20, KS60, KSE80, KS80 ja KS80 SP2.0. Kannen säde on R=300 mm.



CODE	PRODUCT x = stock product	WEIGHT kg / pc	A mm	R mm	PACKAGE
1433467	KRL-KS45-150 R=300 XPG	0.55	155	300	10 PCE
1433468	KRL-KS45-200 R=300 XPG	0.71	205	300	10 PCE
1433469	KRL-KS45-300 R=300 XPG	1.1	305	300	10 PCE
1433470	KRL-KS45-400 R=300 XPG	1.51	405	300	10 PCE
1433471	KRL-KS45-500 R=300 XPG	2	505	300	10 PCE
1433472	KRL-KS45-600 R=300 XPG	2.55	605	300	10 PCE

XPG Valmistettu standardin EN 10346 mukaisesti pinnoitetusta teräksestä : C1-C4

T-kappaleen KST kansi KRL-KST suojaa kaapeleita kolhuilta, lialta ja auringonvalolta sekä viimeistelee asennuksen tikashyllyissä KS20 K, KS20, KS60, KSE80, KS80 ja KS80 SP2.0. Kannen sädevaihtoehdot ovat R=300 mm, R=600 mm ja R=1000 mm.



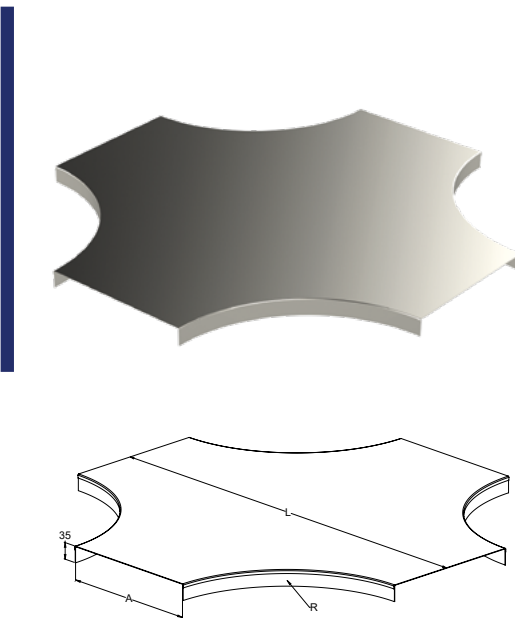
SNRO	TUOTE x = varastotuote	PAINO kg / kpl	A mm	B mm	L mm	R mm	PAKKAUS
1433352	KRL-KST-150 R=300 XPG	2.08	155	455	750	300	10 PCE
1433353	KRL-KST-200 R=300 XPG	2.57	205	505	800	300	10 PCE
1433354	KRL-KST-300 R=300 XPG	3.68	305	605	900	300	10 PCE
1433355	KRL-KST-400 R=300 XPG	4.95	405	705	1000	300	10 PCE
1433356	KRL-KST-500 R=300 XPG	6.36	505	805	1100	300	10 PCE
1433357	KRL-KST-600 R=300 XPG	7.93	605	905	1200	300	10 PCE
1433362	KRL-KST-150 R=600 XPG	4.38	155	740	1320	600	10 PCE
1433363	KRL-KST-200 R=600 XPG	5.21	205	790	1370	600	10 PCE
1433364	KRL-KST-300 R=600 XPG	6.97	305	890	1470	600	10 PCE
1433365	KRL-KST-400 R=600 XPG	8.9	405	990	1570	600	10 PCE
1433366	KRL-KST-500 R=600 XPG	10.97	505	1090	1670	600	10 PCE
1433367	KRL-KST-600 R=600 XPG	13.2	605	1190	1770	600	10 PCE
1433372	KRL-KST-150 R=1000 XPG	8.35	155	1125	2090	1000	10 PCE
1433373	KRL-KST-200 R=1000 XPG	9.62	205	1175	2140	1000	10 PCE
1433374	KRL-KST-300 R=1000 XPG	12.28	305	1275	2240	1000	10 PCE
1433375	KRL-KST-400 R=1000 XPG	15.09	405	1375	2340	1000	10 PCE
1433376	KRL-KST-500 R=1000 XPG	18.05	505	1475	2440	1000	10 PCE
1433377	KRL-KST-600 R=1000 XPG	21.16	605	1575	2540	1000	10 PCE

XPG Valmistettu standardin EN 10346 mukaisesti pinnoitetusta teräksestä : C1-C4

Suojakanta KRL-KST käytetään estämään lian ja pölyn pääsy kaapeleiden päälle. Suojakansi kiinnitetään tikashyllyyn ruuveilla.

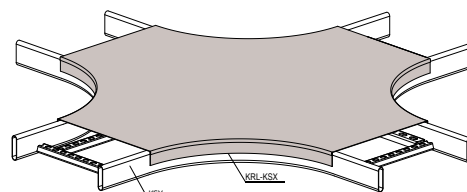
Kansi KRL-KSX

X-kappaleen KSX kansi KRL-KSX suojaa kaapeleita kolhuilta, lialta ja auringonvalolta sekä viimeistelee asennuksen tikashyllyissä KS20 K, KS20, KS60, KSE80, KS80 ja KS80 SP2.0. Kannen säde on R=300 mm.



SNRO	TUOTE x = varastotuote	PAINO kg / kpl	A mm	L mm	R mm	PAKKAUS
1433378	KRL-KSX-150 R=300 XPG	2.82	155	750	300	10 PCE
1433379	KRL-KSX-200 R=300 XPG	3.42	205	800	300	10 PCE
1433380	KRL-KSX-300 R=300 XPG	4.75	305	900	300	10 PCE
1433381	KRL-KSX-400 R=300 XPG	6.23	405	1000	300	10 PCE
1433382	KRL-KSX-500 R=300 XPG	7.87	505	1100	300	10 PCE
1433383	KRL-KSX-600 R=300 XPG	9.66	605	1200	300	10 PCE

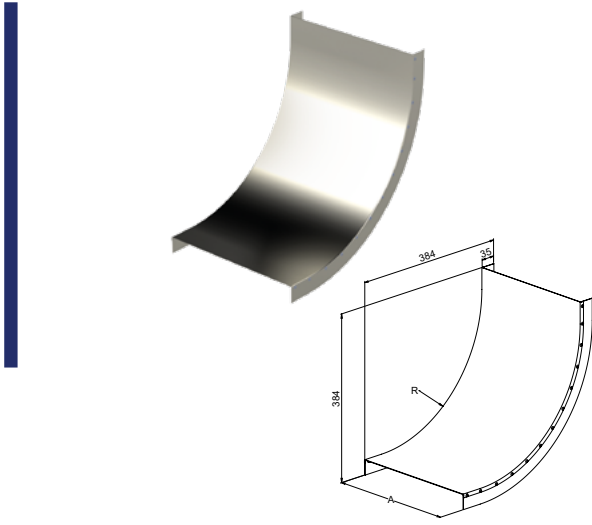
XPG Valmistettu standardin EN 10346 mukaisesti pinnoitetusta teräksestä : C1-C4



Suojakanta KRL-KSX käytetään estämään lian ja pölyn pääsy kaapeleiden päälle. Suojakansi kiinnitetään tikashyllyyn ruuveilla.

Kansi KRL-KSVI

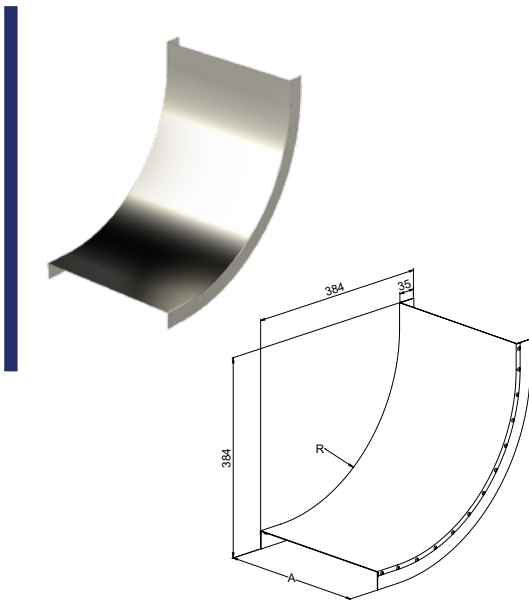
Pystykulman KSVI kansi KRL-KSVI suojaa kaapeleita kolhuilta, lialta ja auringonvalolta sekä viimeistelee asennuksen tikashyllyissä KS20 K, KS20, KS60, KSE80, KS80 ja KS80 SP2.0. Kannen säde on R=300 mm.



SNRO	TUOTE x = varastotuote	PAINO kg / kpl	A mm	R mm	PAKKAUS
1433394	KRL-KSVI-150 R=300 XPG	1.2	152	300	4 PCE
1433395	KRL-KSVI-200 R=300 XPG	1.23	202	300	4 PCE
1433396	KRL-KSVI-300 R=300 XPG	1.94	302	300	4 PCE
1433397	KRL-KSVI-400 R=300 XPG	1.99	402	300	4 PCE
1433398	KRL-KSVI-500 R=300 XPG	2.9	502	300	4 PCE
1433399	KRL-KSVI-600 R=300 XPG	2.98	602	300	4 PCE
XPG	Valmistettu standardin EN 10346 mukaisesti pinnoitetusta teräksestä : C1-C4				

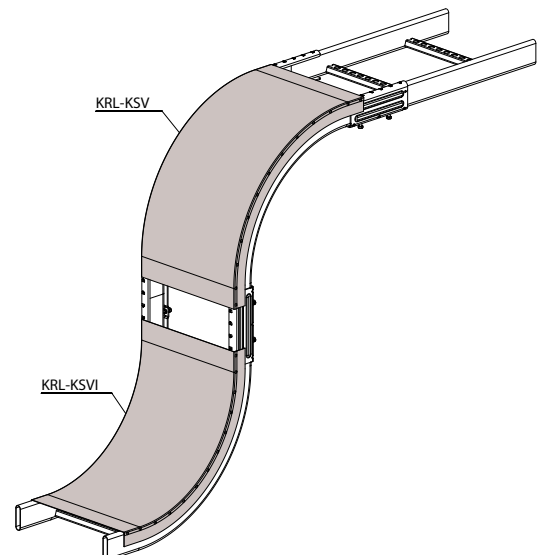
Kansi KRL-KSVI

Pystykulman KSVI kansi KRL-KSVI suojaa kaapeleita kolhuilta, lialta ja auringonvalolta sekä viimeistelee asennuksen tikashyllyissä KS20 K, KS20, KS60, KSE80, KS80 ja KS80 SP2.0. Kannen säde on R=300 mm.

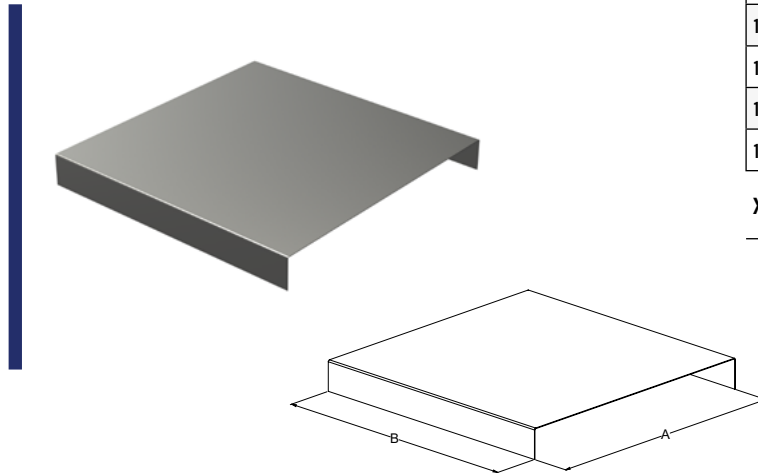


SNRO	TUOTE x = varastotuote	PAINO kg / kpl	A mm	R mm	PAKKAUS
1433394	KRL-KSVI-150 R=300 XPG	1.2	152	300	4 PCE
1433395	KRL-KSVI-200 R=300 XPG	1.23	202	300	4 PCE
1433396	KRL-KSVI-300 R=300 XPG	1.94	302	300	4 PCE
1433397	KRL-KSVI-400 R=300 XPG	1.99	402	300	4 PCE
1433398	KRL-KSVI-500 R=300 XPG	2.9	502	300	4 PCE
1433399	KRL-KSVI-600 R=300 XPG	2.98	602	300	4 PCE
XPG	Manufactured of coated steel in accordance with standard EN 10346 : C1-C4				

Pystykulman suojakansia käytetään estämään lian ja pölyn pääsy kaapeleiden päälle. Suojakansi kiinnitetään tikashyllyn peltiruuveilla.

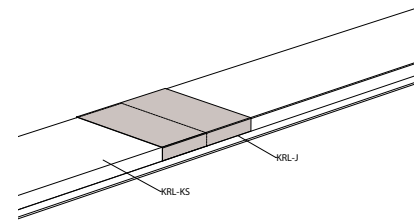


Jatkokappaleella KRL-J jatketaan tikashyllyn KRL-KS-suojakansi.



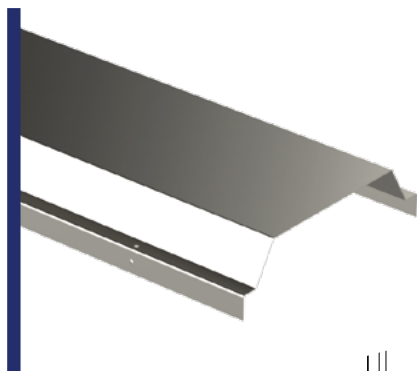
SNRO	TUOTE x = varastotuote	PAINO kg / kpl	A mm	B mm	PAKKAUS
1433457	KRL-J-150 XPG	0.38	155	304	10 PCE
1433458	KRL-J-200 XPG	0.47	205	304	10 PCE
1433459	KRL-J-300 XPG	0.64	305	304	10 PCE
1433460	KRL-J-400 XPG	0.82	405	304	10 PCE
1433461	KRL-J-500 XPG	0.99	505	304	10 PCE
1433462	KRL-J-600 XPG	1.16	605	304	10 PCE

XPG Valmistettu standardin EN 10346 mukaisesti pinnoitetusta teräksestä : C1-C4



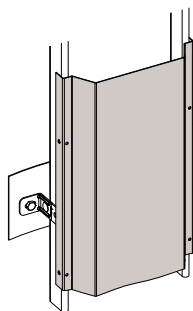
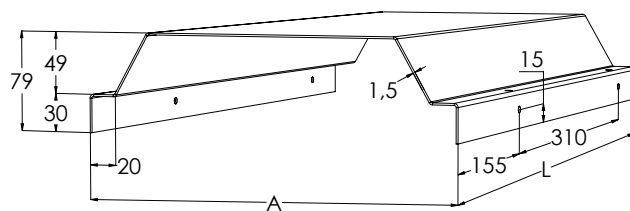
Kansi SK

Korotettu kansi SK suojaa kaapeleita kolhuilta, lialta ja auringonvalolta sekä viimeistelee asennuksen tikashyllyissä KS20, KS60, KSE80, KS80, KS80 SP2.0 ja KSF80.

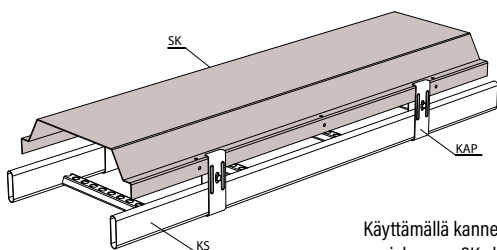


SNRO	TUOTE x = varastotuote	PAINO kg / kpl	A mm	L mm	PAKKAUS
1433421	SK-150 L=1550 XPG	4.75	152	1550	1 PCE / 1,55 MTR
1433422	SK-200 L=1550 XPG	5.54	202	1550	1 PCE / 1,55 MTR
1433423	SK-300 L=1550 XPG	7.32	302	1550	1 PCE / 1,55 MTR
1433424	SK-400 L=1550 XPG	9.1	402	1550	1 PCE / 1,55 MTR
1433425	SK-500 L=1550 XPG	10.87	502	1550	1 PCE / 1,55 MTR
1433426	SK-600 L=1550 XPG	12.65	602	1550	1 PCE / 1,55 MTR

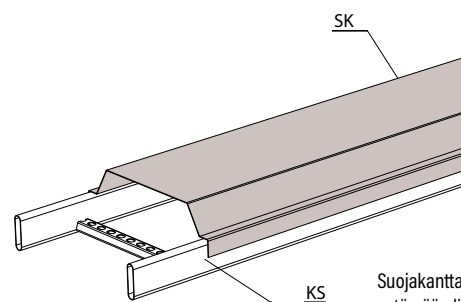
XPG Valmistettu standardin EN 10346 mukaisesti pinnoitetusta teräksestä : C1-C4



Suojakanta SK voi käyttää myös pystyasennuksissa.

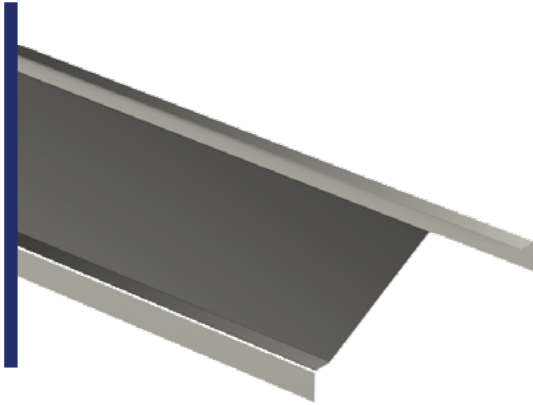


Käyttämällä kannenpidikettä KAP suojakannen SK alle saadaan 50 mm lisää kaapelitilaa. Suositeltava asennusväli on 1-1,5 metriä riippuen suojakannen leveydestä.



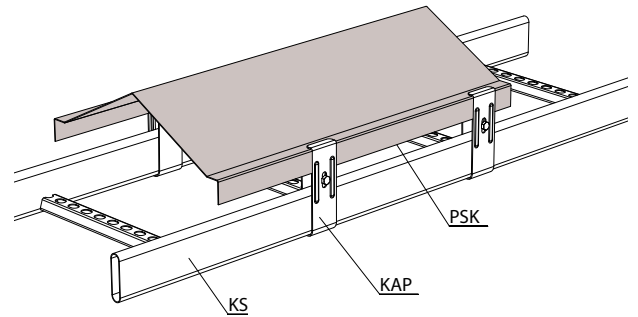
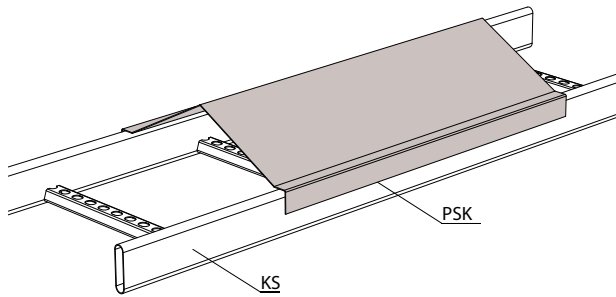
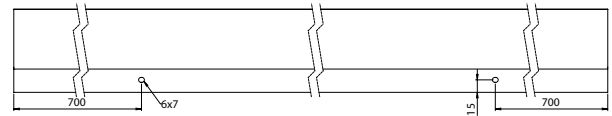
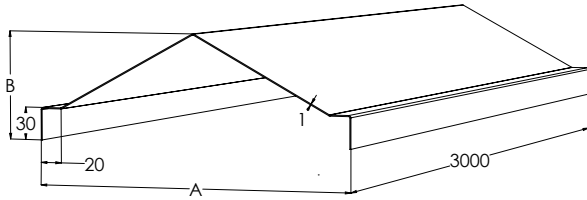
Suojakanta SK käytetään estämään lian ja pölyn pääsy kaapeleiden päälle. Suojakansi kiinnitetään tikashyllyn ruuveilla.

Harjakattoinen kansi PSK suojaa kaapeleita kolhuilta, lialta ja auringonvalolta sekä viimeistelee asennuksen tikashyllyissä KS20 K, KS20, KS60, KSE80, KS80, KS80 SP2.0 ja KSF80.



SNRO	TUOTE x = varastotuote	PAINO kg / kpl	A mm	B mm	PAKKAUS
1433411	PSK-150 L=3000 XPG	5.68	153	80	10 PCE / 30 MTR
1433412	PSK-200 L=3000 XPG	6.6	203	80	10 PCE / 30 MTR
1433413	PSK-300 L=3000 XPG	9.05	303	100	10 PCE / 30 MTR
1433414	PSK-400 L=3000 XPG	11.14	403	100	10 PCE / 30 MTR
1433415	PSK-500 L=3000 XPG	13.31	503	100	10 PCE / 30 MTR
1433416	PSK-600 L=3000 XPG	15.52	603	100	10 PCE / 30 MTR

XPG Valmistettu standardin EN 10346 mukaisesti pinnoitetusta teräksestä : C1-C4



Suojakantta PSK käytetään estämään lian ja pölyn pääsy kaapeleiden päälle. Suojakansi kiinnitetään tikashyllyn ruuveilla.

Suojakannen PSK alle saadaan 50 mm lisää kaapelitilaa asentamalla kansi käyttämällä kannenpidikettä KAP. Suositeltava asennusväli 1-1,5 m riippuen suojakannen leveydestä.

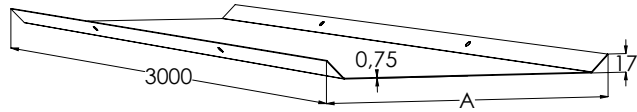
Pohjalevy POL



Pohjalevy POL antaa kaapeleille näkösuojaa ja suojaa kaapeleita alhaaltapäin tulevilta kolhuilta tikashyllyissä KS20 K, KS20, KS60, KSE80, KS80, KS80 SP2.0 ja KSF80. Pohjalevy POL asennetaan kaapelitilaan.



SNRO	TUOTE x = varastotuote	PAINO kg / kpl	A mm	PAKKAUS
1433431	POL-200 L=3000 XPG	3.1	168	1 PCE / 3 MTR
1433432	POL-300 L=3000 XPG	4.82	268	1 PCE / 3 MTR
1433433	POL-400 L=3000 XPG	6.55	368	1 PCE / 3 MTR
1433434	POL-500 L=3000 XPG	8.26	468	1 PCE / 3 MTR
1433435	POL-600 L=3000 XPG	9.98	568	1 PCE / 3 MTR
XPG	Valmistettu standardin EN 10346 mukaisesti pinnoitetusta teräksestä : C1-C4			

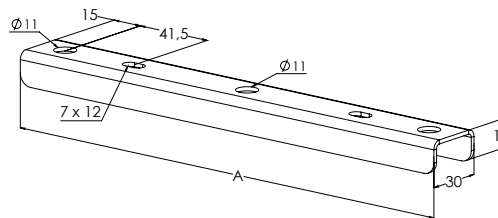


Porttikannake PRT

Porttikannakkeella PRT ja kierretangolla GT-10 tehdään portti- tai keskikannatus tikas-, levy- ja lankahyllyille. Asennuksessa voi käyttää yhtä tai kahta kierretankoa tarpeen mukaan.



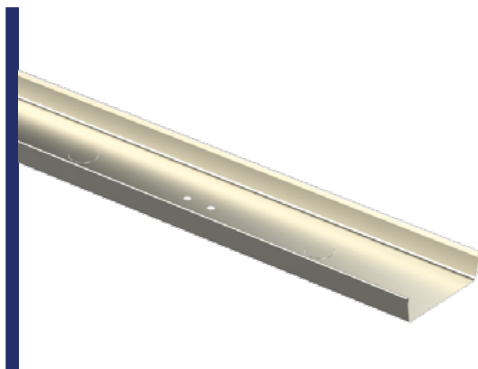
SNRO	TUOTE x = varastotuote	PAINO kg / kpl	A mm	PAKKAUS
1433448	x PRT-200 XPG	0.21	250	20 PCE
1433449	x PRT-300 XPG	0.3	350	20 PCE
1433450	x PRT-400 XPG	0.38	450	20 PCE
1433451	x PRT-500 XPG	0.47	550	20 PCE
1433452	x PRT-600 XPG	0.56	650	20 PCE
XPG	Valmistettu standardin EN 10346 mukaisesti pinnoitetusta teräksestä : C1-C4			



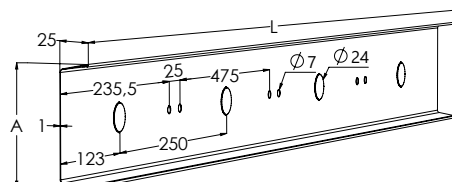
Katso asennusvideo.

Telekouru SR

Telekourulla SR erotetaan heikko- ja vahvavirtakaapelit toisistaan tikas-, levy- ja lankahyllyillä.

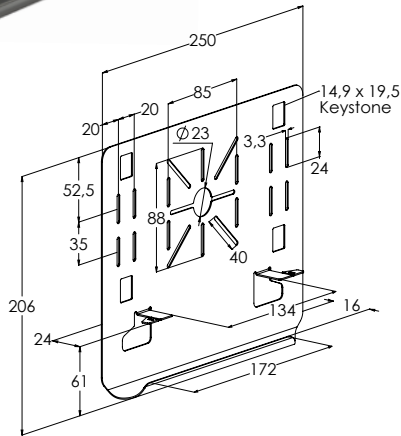
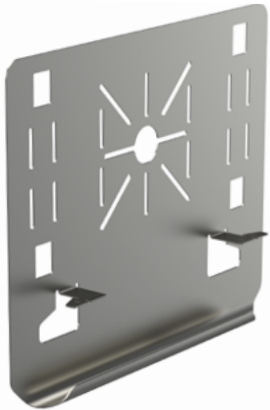


SNRO	TUOTE x = varastotuote	PAINO kg / kpl	A mm	L mm	PAKKAUS
1433463	SR-50 L=2000 XPG	0.77	50	2000	10 PCE / 20 MTR
1433464	SR-100 L=2000 XPG	1.13	100	2000	10 PCE / 20 MTR
1433465	SR-150 L=2000 XPG	1.53	150	2000	10 PCE / 20 MTR
XPG	Valmistettu standardin EN 10346 mukaisesti pinnoitetusta teräksestä : C1-C4				

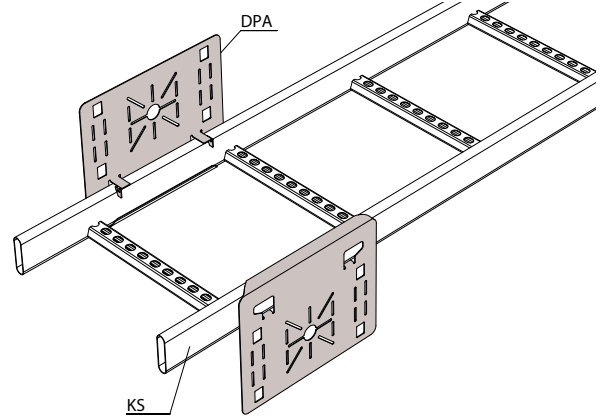


Asennuslevy DPA

Rei'itetyllä asennuslevyllä DPA kiinnitetään jakorasioita ja asennuskalusteita KS-, KSE- ja KSF-tikashyllyn sivuputkiin.



SNRO	TUOTE x = varastotuote	PAINO kg / kpl	PAKKAUS
1433444	x DPA XPG	0.41	10 PCE
XPG	Valmistettu standardin EN 10346 mukaisesti pinnoitetusta teräksestä : C1-C4		



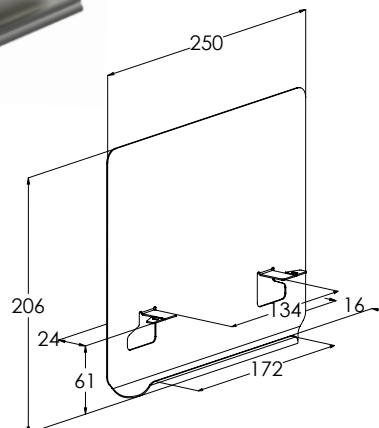
Asennuslevy DPA käytetään esimerkiksi jakorasioiden ja kytkentärasioiden kiinnittämiseen tikashyllyn sivuputkiin. Asennuslevy kiinnitetään tikashyllyn taittamalla kiinnityskoukut. Tarvittaessa kiinnitys varmistetaan ruuvilla.



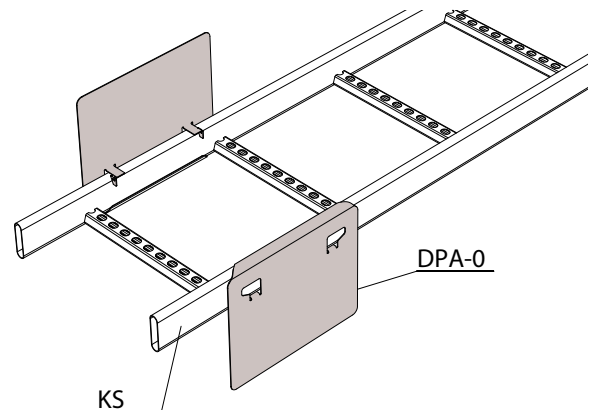
[Katso asennusvideo.](#)

Asennuslevy DPA-O

Asennuslevyllä DPA-O kiinnitetään jakorasioita ja asennuskalusteita KS-, KSE- ja KSF-tikashyllyn sivuputkiin.



SNRO	TUOTE x = varastotuote	PAINO kg / kpl	PAKKAUS
1433445	x DPA-O XPG	0.41	10 PCE
XPG	Valmistettu standardin EN 10346 mukaisesti pinnoitetusta teräksestä : C1-C4		



Asennuslevy DPA-O käytetään esimerkiksi jakorasioiden ja kytkentärasioiden kiinnittämiseen tikashyllyn sivuputkiin. Asennuslevy kiinnitetään tikashyllyn taittamalla kiinnityskoukut. Tarvittaessa kiinnitys varmistetaan ruuvilla.



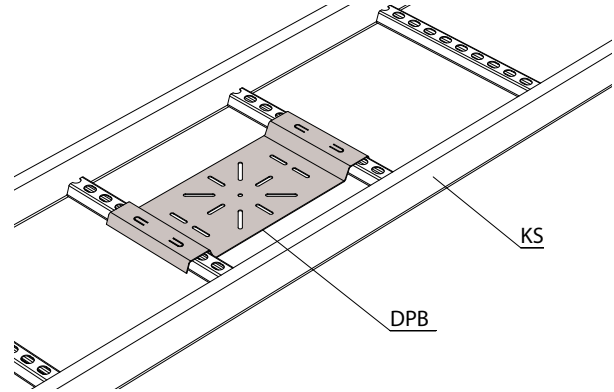
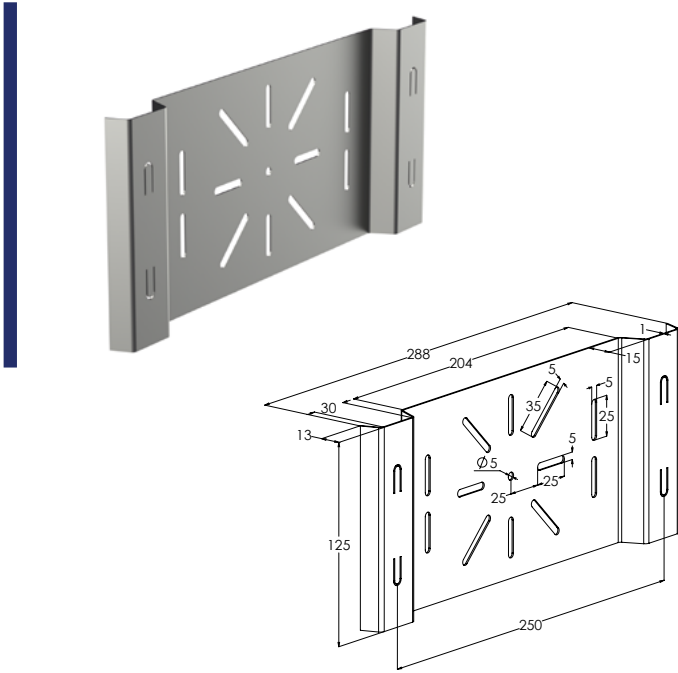
[Katso asennusvideo.](#)

AsennuslevyDPB



Rei'itetyllä asennuslevyllä DPB kiinnitetään jakorasioita ja asennuskalusteita KS-, KSE- ja KSF-tikashyllyn välipieneihin.

SNRO	TUOTE x = varastotuote	PAINO kg / kpl	PAKKAUS
1433446	DPB XPG	0.29	10 PCE
XPG	Valmistettu standardin EN 10346 mukaisesti pinnoitetusta teräksestä : C1-C4		



Asennuslevy DPB käytetään esimerkiksi jakorasioiden ja kytkentärasioiden kiinnittämiseen tikashyllyn välipieneihin. Asennuslevy kiinnitetään tikashyllyn taivattamalla kiinnityskoukut välipieneen reikiin.

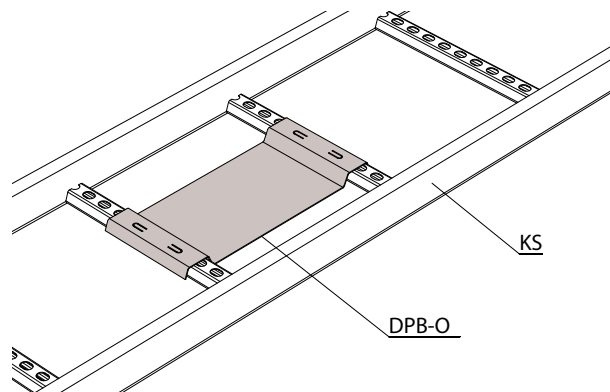
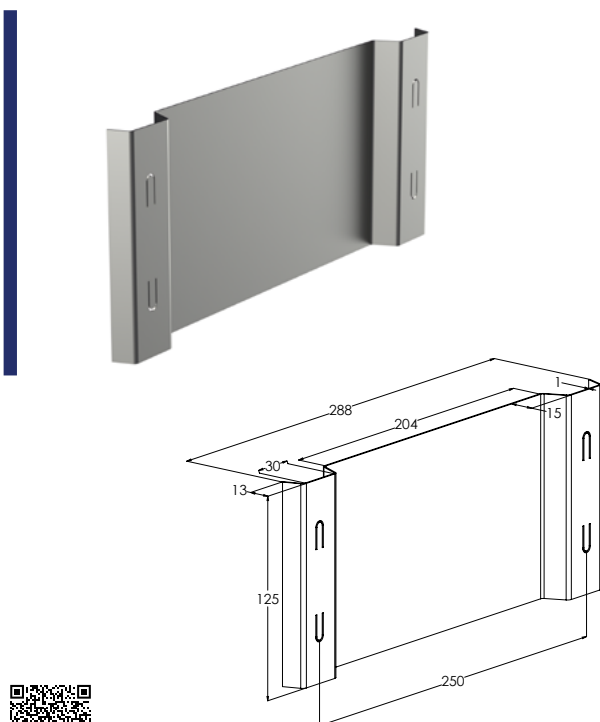
Asennuslevy DPB-O



[Katso asennusvideo.](#)

Asennuslevyllä DPB-O kiinnitetään jakorasioita ja asennuskalusteita KS-, KSE- ja KSF-tikashyllyn välipieneihin.

SNRO	TUOTE x = varastotuote	PAINO kg / kpl	PAKKAUS
1433447	DPB-O XPG	0.3	10 PCE
XPG	Valmistettu standardin EN 10346 mukaisesti pinnoitetusta teräksestä : C1-C4		



Asennuslevy DPB-O käytetään esimerkiksi jakorasioiden ja kytkentärasioiden kiinnittämiseen tikashyllyn välipieneihin. Asennuslevy kiinnitetään tikashyllyn taivattamalla kiinnityskoukut välipieneen reikiin.



[Katso asennusvideo.](#)